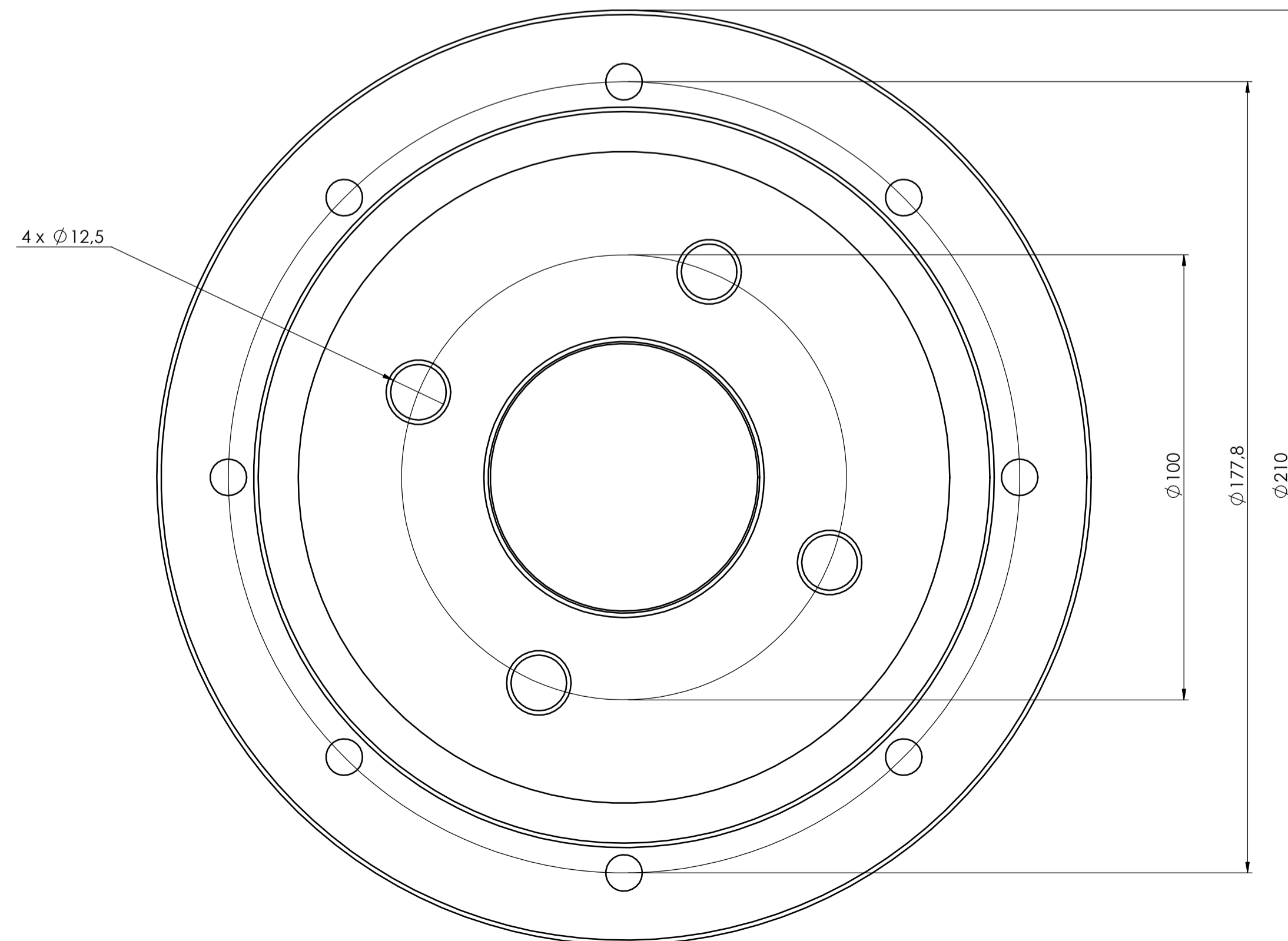
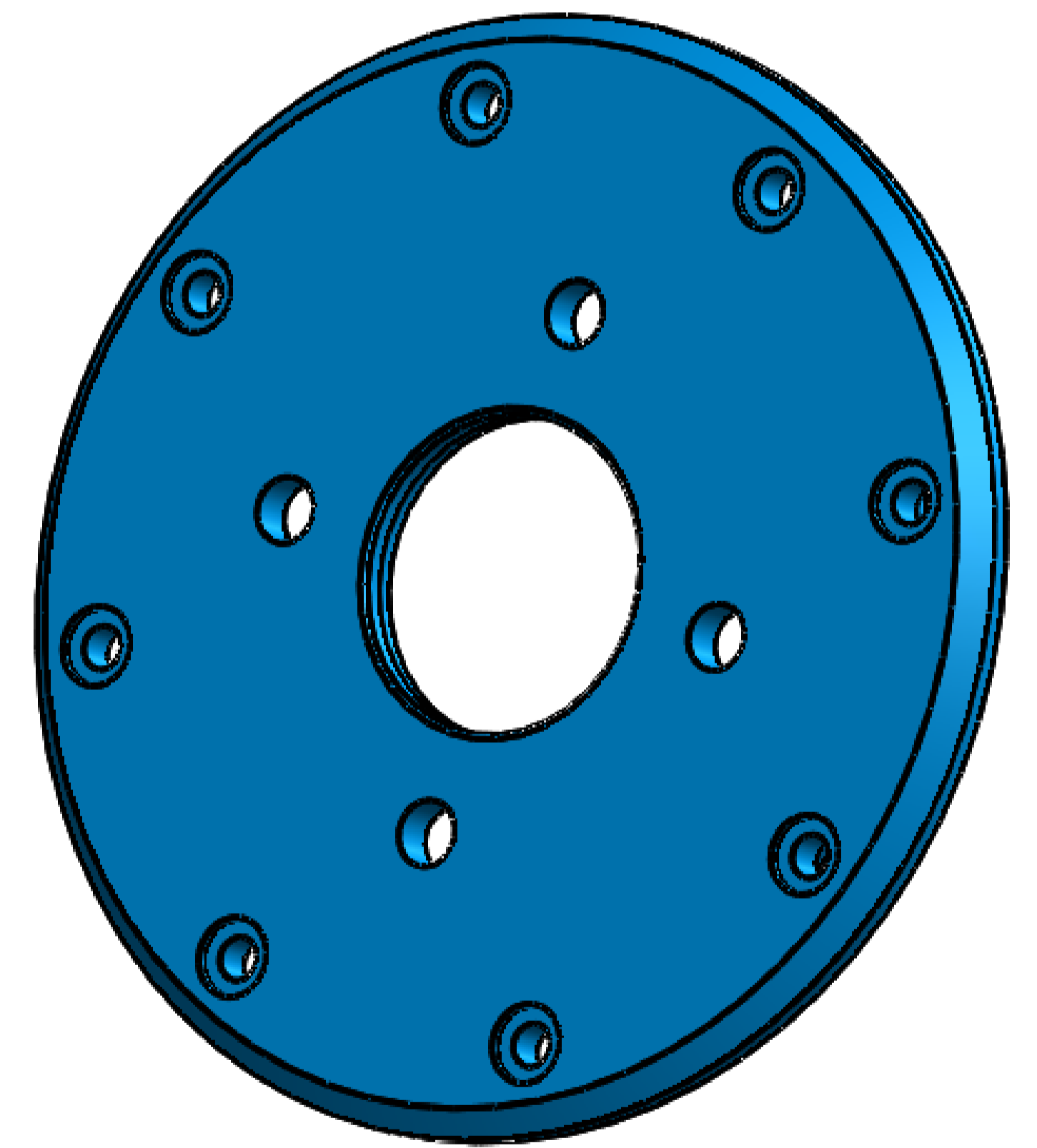
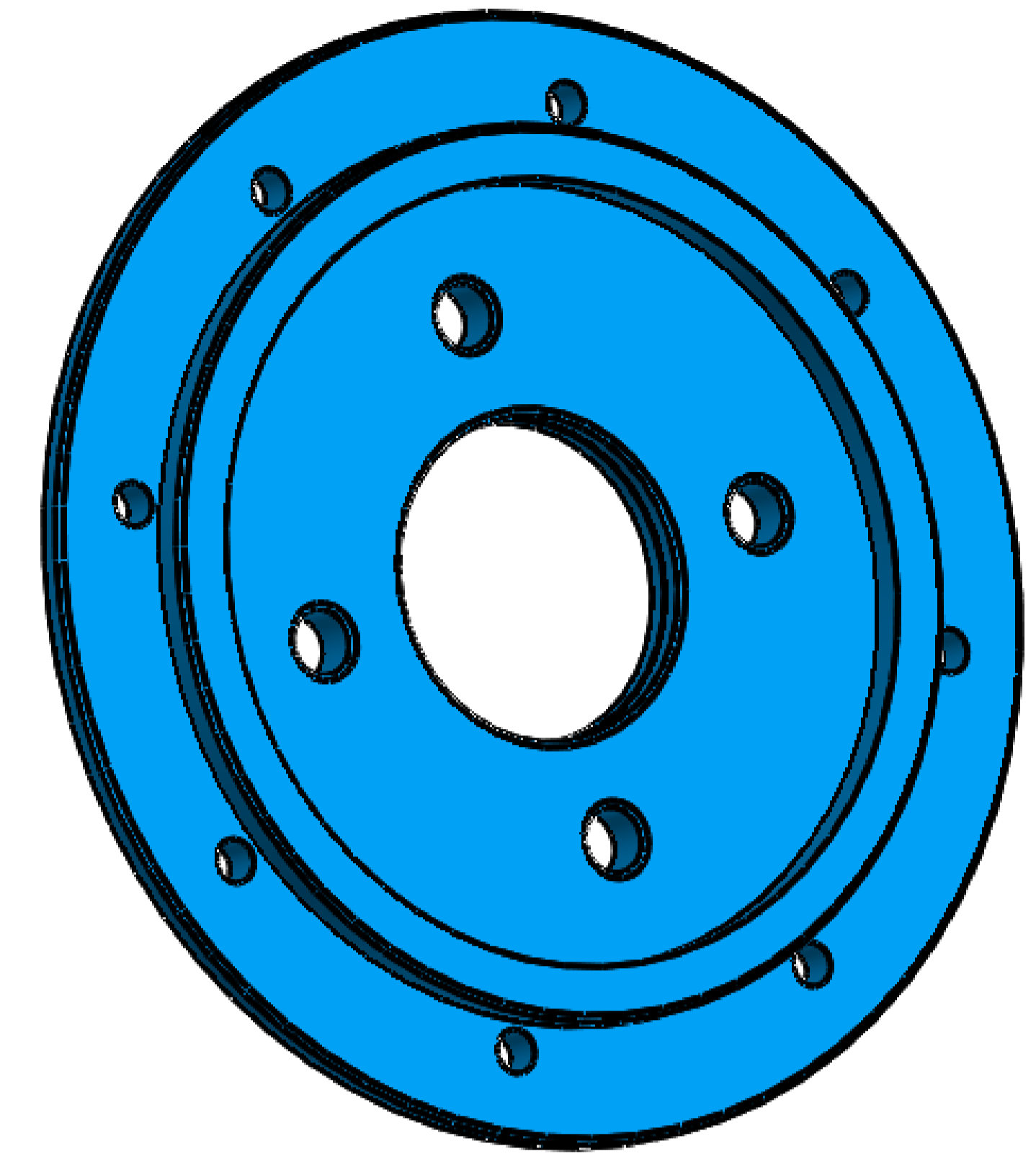


COUPE A-A



Elément de freinage , risques de vibrations en utilisation !!

Concentricité maximale entre les surfaces A, B et C
Planéité maximale entre les surfaces D, E, et F

EBAUCHE / DIMENSIONS		Aluminium 7075 (PORTAL)	TREITEMENT	0.93 kg
		MATIERE		MASSA
Tolérances [mm]				
± 0.1				
ECHELLE:	1:1	DESCRIPTION:		ANCIEN CODE REVISION:
PROJET:	A1	pour disque wilwood 12.19" x 1.25" montage renault Anodisation bleue		ANCIEN CODE QUOTE:
AUTRES:	DATE:	CODE ARTICLE / VERSION:		STATUT ARTICULA:
		/		