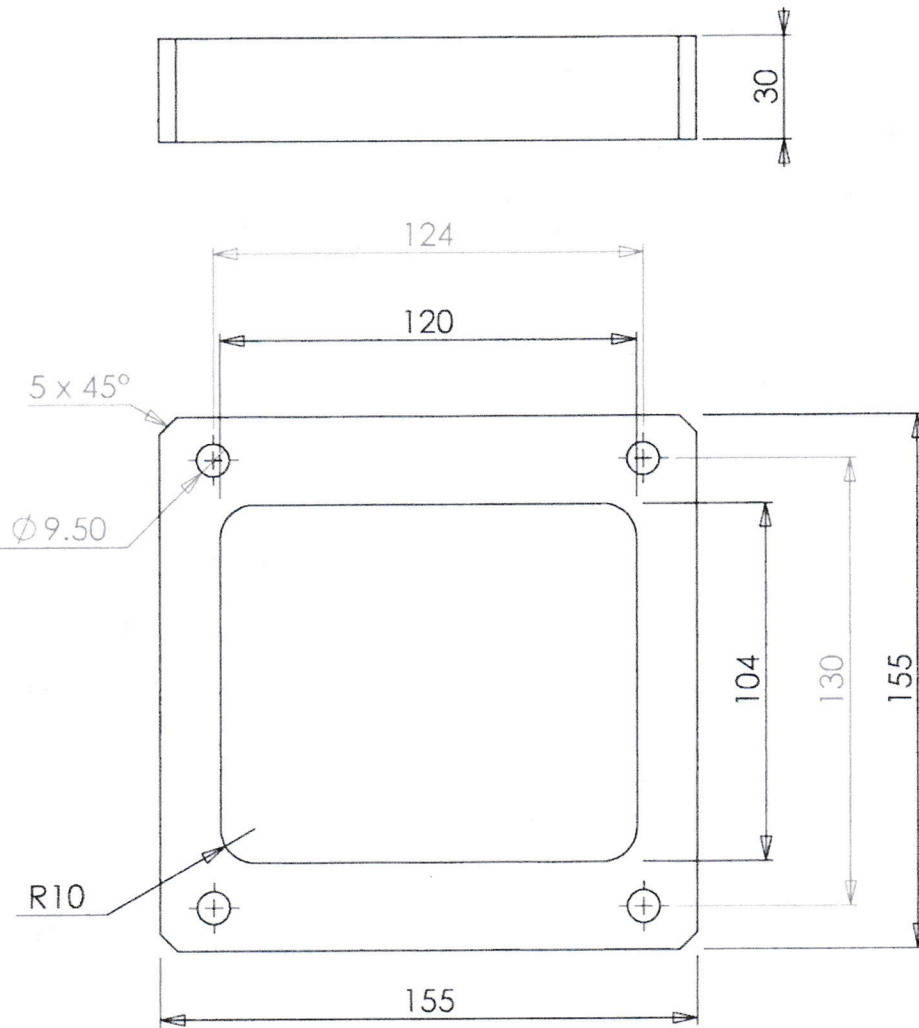



DOCM.005 Indice A

Plan modifiable sur CAO uniquement

Ce plan est notre propriété et ne peut être reproduit ou divulgué sans notre AUTORISATION



			Redresseuse	
			Tol. gén. : ± 0.1	Rugosité <input checked="" type="checkbox"/> sauf indication
			Matière : Acier	Tr. therm. : _____
			Ech. : 1:2	Nbre. : 1
			Cale tete	
Ind.	Date	Modifications	Date : 21/12/15	Rep. : <u>gad</u>
			Des. : EG	Pl. : RE105
			Vér. : _____	
			 A4	