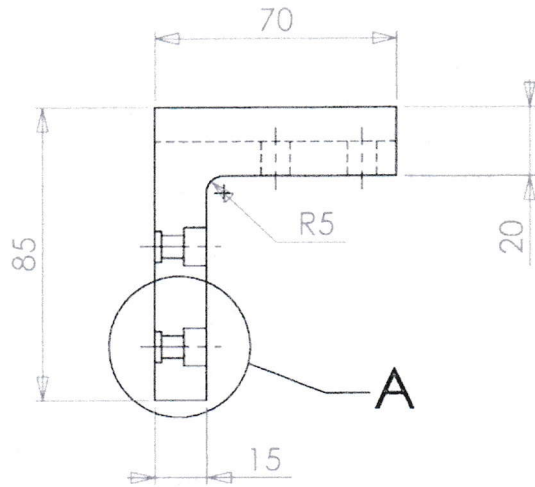
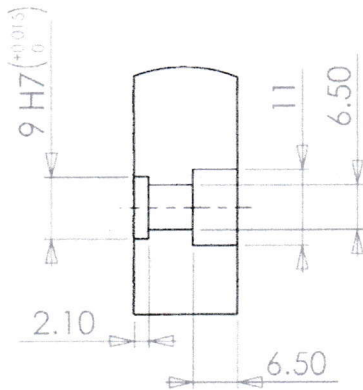



DÉTAIL A  
ECHELLE 1 : 1



			<b>Redresseuse</b>	
			Tol. gén. : ±0,1	Rugosité ✓ sauf indication
			Matière : <b>Fortal</b>	Tr. therm. : _____
			Ech. Nbre. <b>1/2 9</b>	<b>Support de pince verticale</b>
Ind.	Date	Modifications	Date <b>17/12/15</b>	Rep. _____ <b>daf</b>
			Des. <b>EG</b>	Pl. <b>RE105</b>
			Vér. _____	
			 <b>A4</b>	