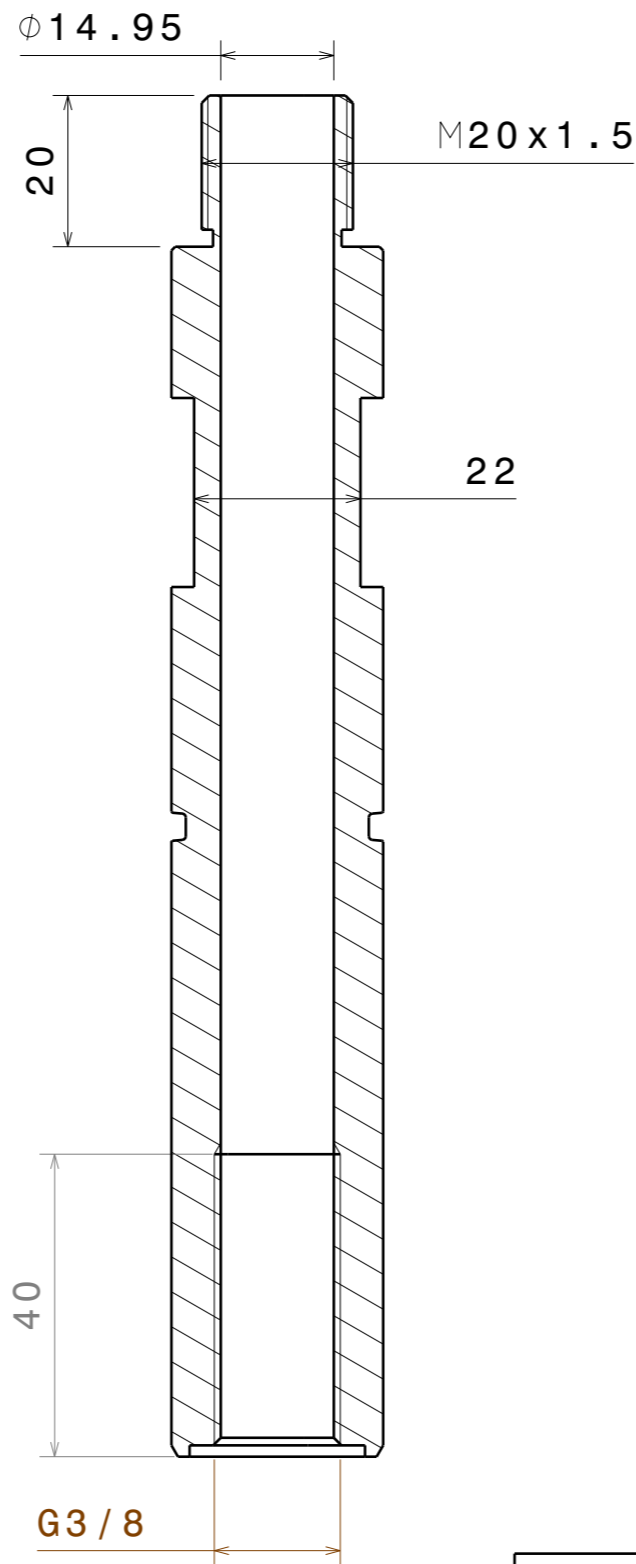
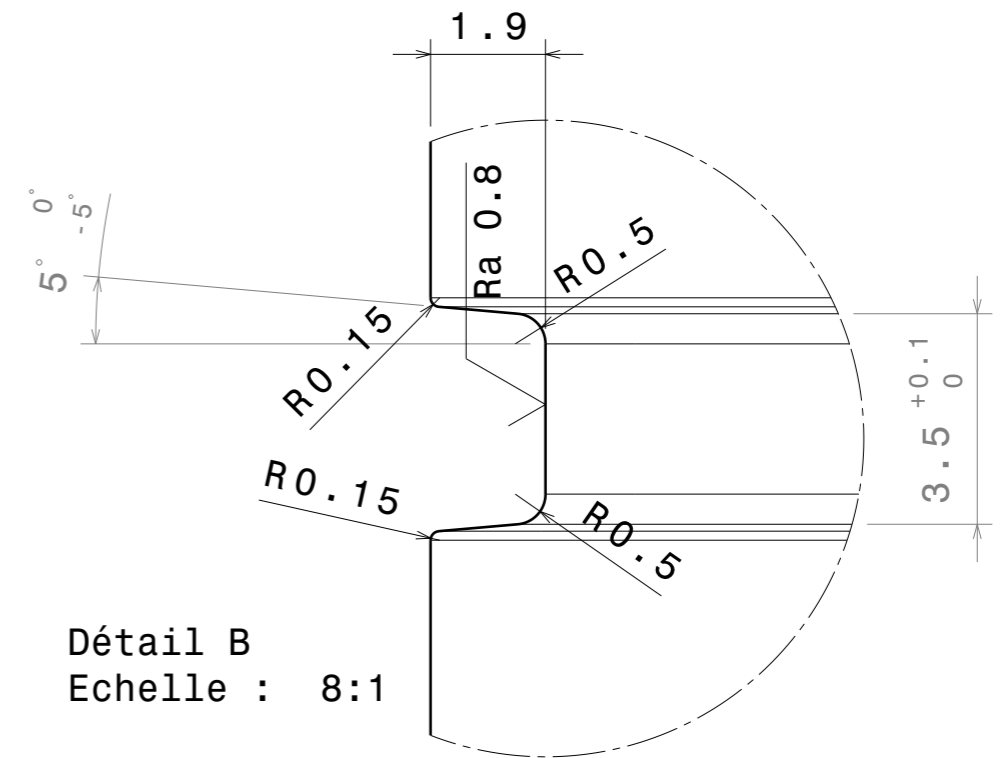


Vue de face
 Echelle : 1:1



Coupe A-A
 Echelle : 1:1



Détail B
 Echelle : 8:1

Matériau : Acier inox 316
 Pour les chanfreins non spécifiés : 1mm à 45°

This drawing is our property. It can't be reproduced or communicated without our written agreement.		Projet PERSEUS		
		DRAWING TITLE		
DRAWN BY M. SAIBI	DATE 23/03/2016	SIZE A3	DRAWING NUMBER raccord supérieur	REV X
CHECKED BY XXX	DATE xxx	SCALE 1:1	WEIGHT (kg)	SHEET 1/1
DESIGNED BY XXX	DATE xxx			