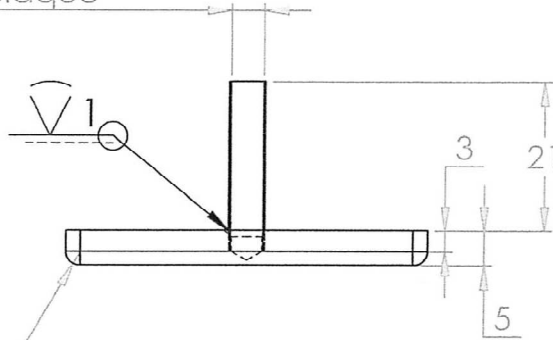


A

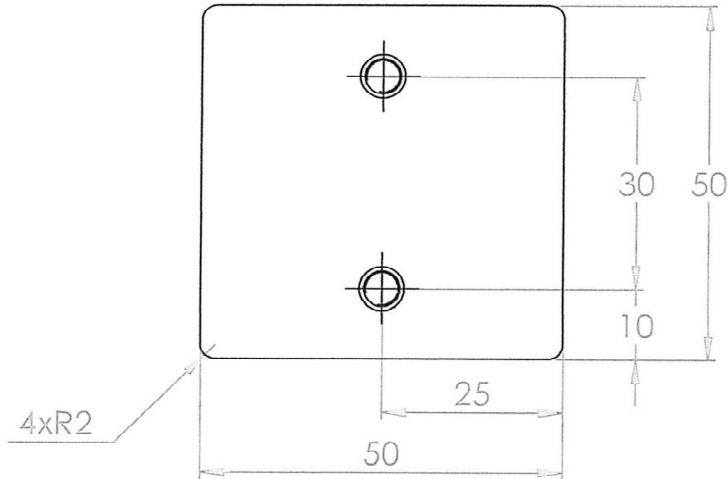
2 Tiges filetées M5x24
2 M5 dans plaque



R2 sur le pourtour

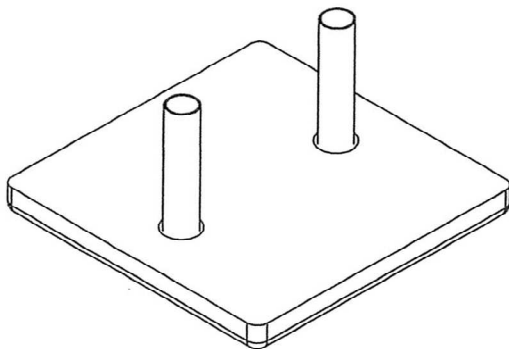
B

C



D

E



NOTA: Les tiges filetées M6 seront vissées et soudées

TOLERANCES GENERALES: ± 0.1
 [∇]
 casser tous les angles vifs: Ch0.2

X2

F

Indice : A	Date : 01/04/2016	Dessinateur : Alain GERARD	Modification : Création du document
Machine : IS6 B2P	Poste : Carrosserie	Description : contre plaque capteur	
Qté : 2	Référence :		
Matière : 304L	12_bat 0049		
A4 Echelle : 1:1	Tc Fc		
<small>IG: +/- 0.1 - BO 2/28-mk Casser tous les angles vifs : Ch: 0.2</small>			