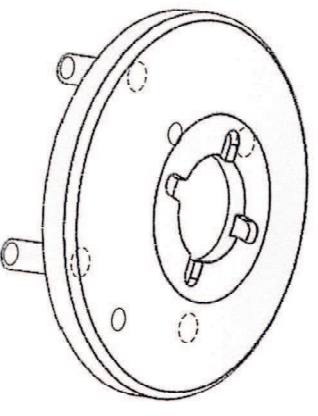
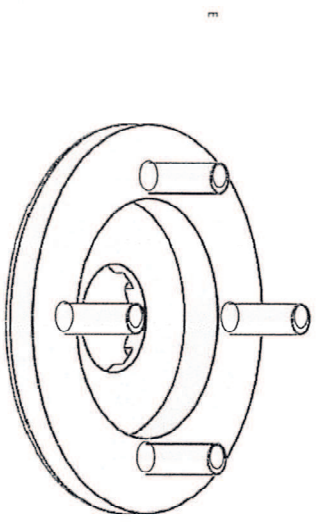
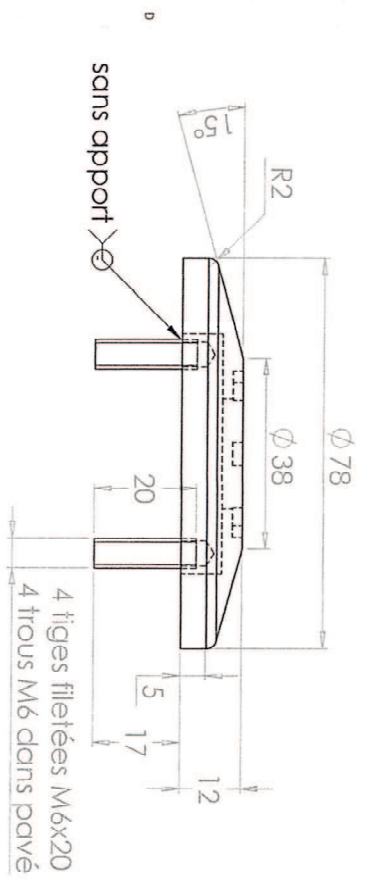


COUPE A-A



NOTA: Les figes filetés M6 seront vissés et soudés

TOLERANCES GENERALES: ±0,1
Ra 3.2
ftb. tr
casser tous les angles vifs: Ch0,2

K2

Index: A Date: 01/04/2016 Dessinateur: Alain GERARD Modification: Creation du document
Machine: IS6 B2P Poste: Carrosserie Description: pavé pour poignée porte avant
Qté: 2 Référence:
Machine: 304L
Ad: Ecole: IUT

12_bat 0045