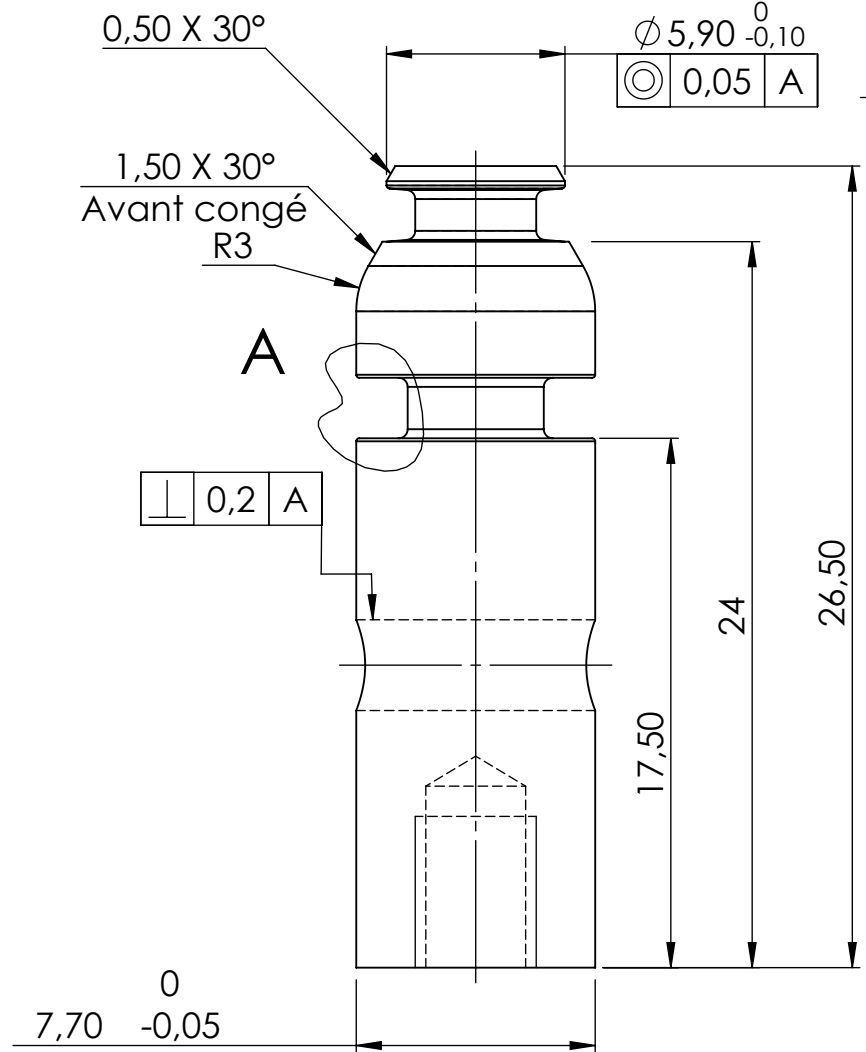
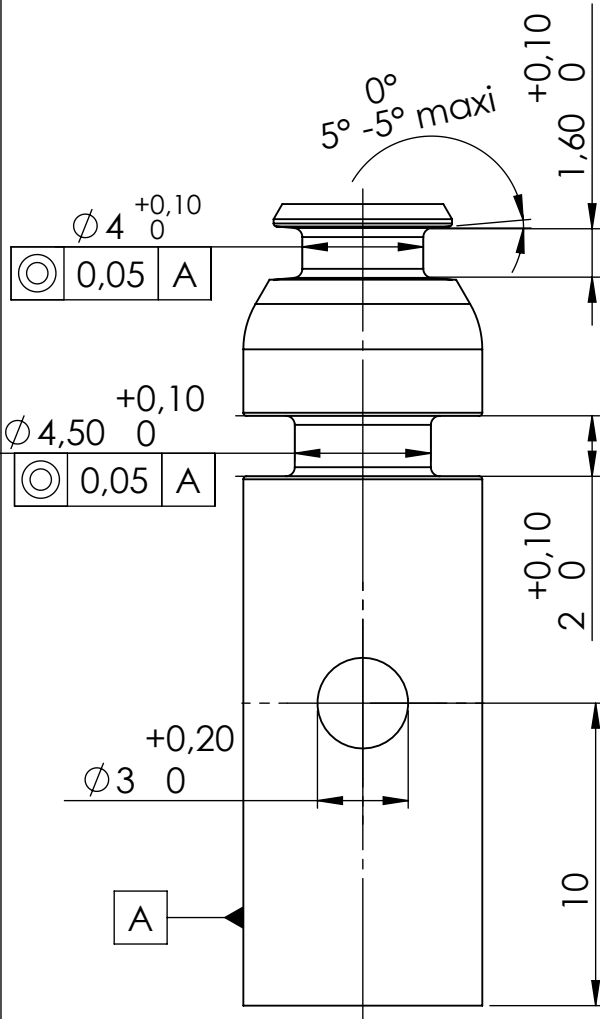
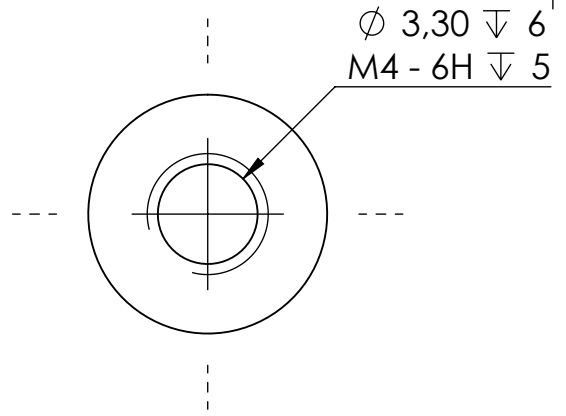
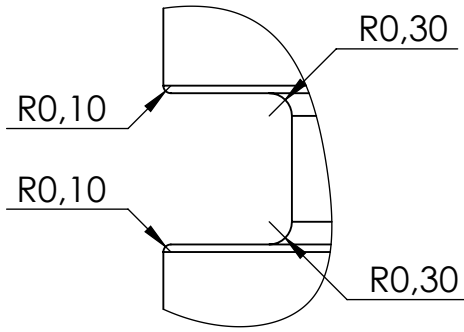

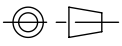


DÉTAIL A
Echelle 10 : 1
ARRONDIS DES GORGES



Vue ISO
Echelle - 1:1



-				
-	23/02/2016	KG	BD	Création
Indice	Date	Dessiné	Vérfié	Modification
MATIERE: 1.4301 (X5CrNi18-10)			Dimensions en mm et degrés	
Finition:			Tolérances générales +/-0.1 $\sqrt{Ra} 1.6$	
Masse: (Kg)	8.12	Echelle	Format:	 ZELUP SAS 22 ZA VERLIEU 42410 CHAVANAY +33.(0)474.159.415
		4:1	A4	
Axe canal d'eau				N° de dessin 630 012
Ce plan est la propriété exclusive de ZELUP, tous droits de reproduction et de diffusion réservés.				Page 1 Sur 1 Dernier indice -
				Nom Fichier: 630 012 - Axe canal d'eau