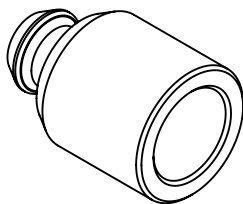
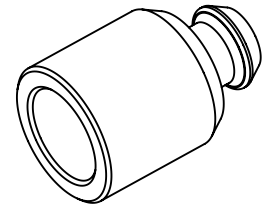
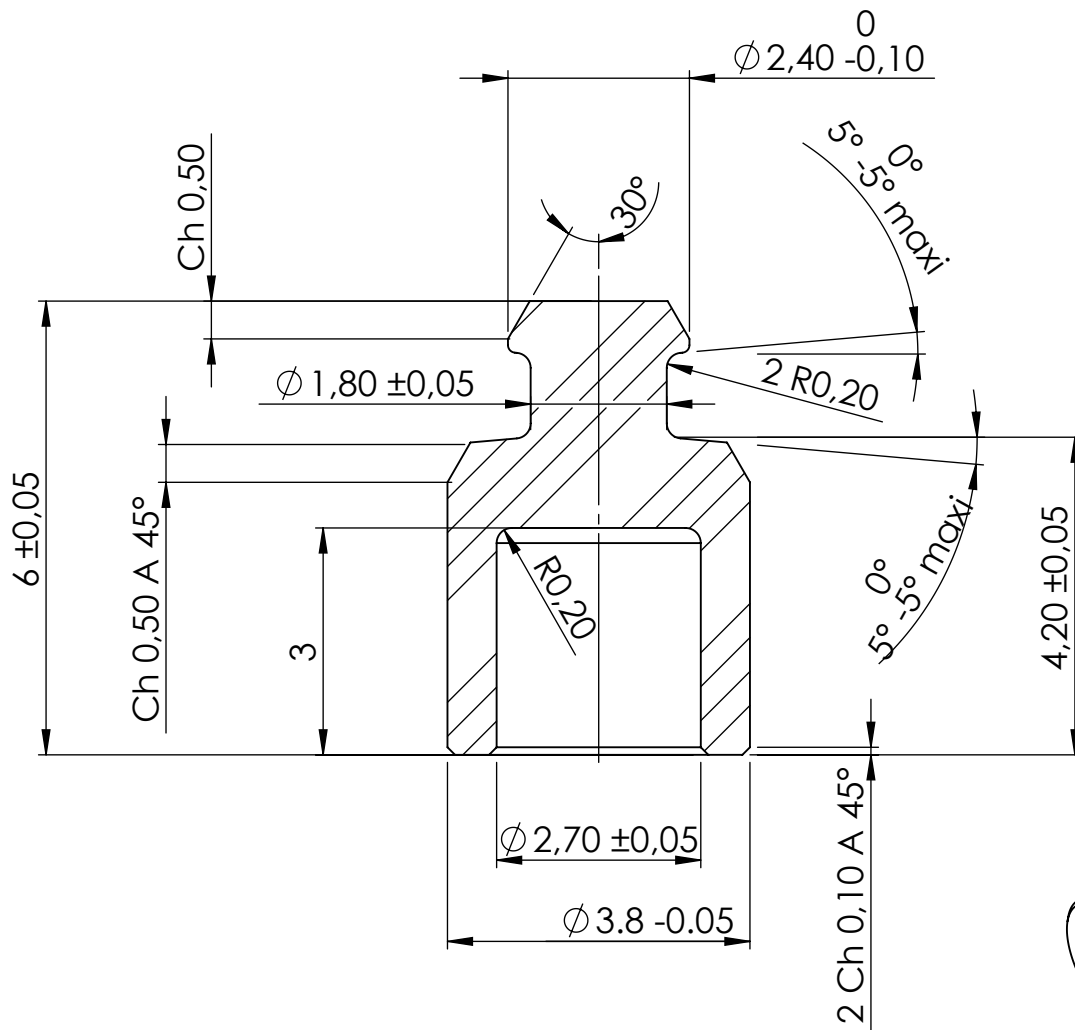

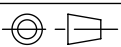


COUPE A-A



-				
-	14/04/2016	FT	ISCOP	Création
Indice	Date	Dessiné	Vérifié	Modification
MATIERE: INOX 304 (X5CrNi18-10)			Dimensions en mm et degrés	
Finition:			Tolérances générales +/-0.1	$\sqrt{Ra} 1.6$
Masse: (Kg)	0.0003	Echelle	Format:	 ZELUP SAS 22 ZA VERLIEU 42410 CHAVANAY +33.(0)474.159.415
		10:1	A4	
SUPPORT JOINT				N° de dessin
				630 040
Ce plan est la propriété exclusive de ZELUP, tous droits de reproduction et de diffusion réservés.				Page 1 Sur 1 Dernier indice - Nom Fichier: 630 040-SUPPORT JOINT