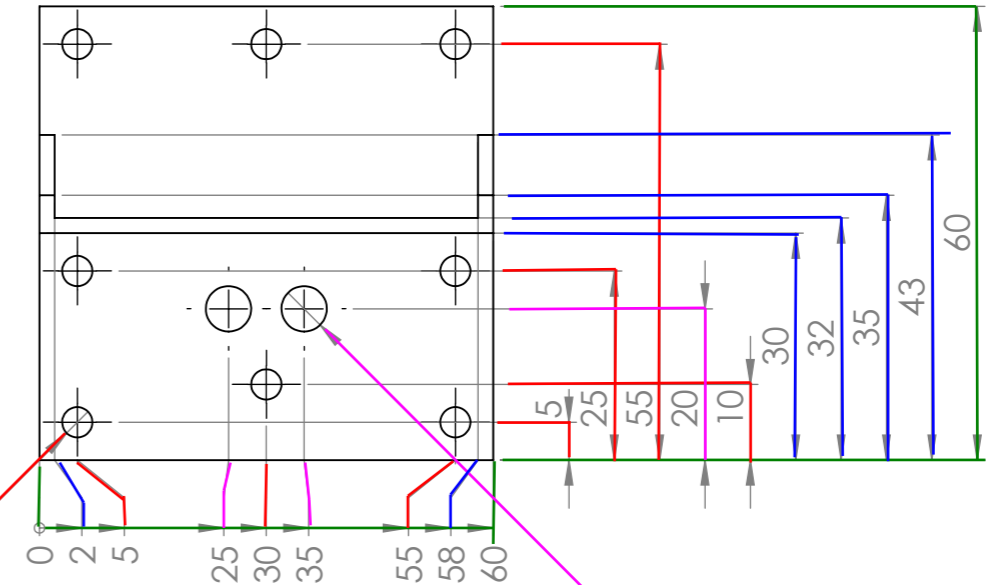
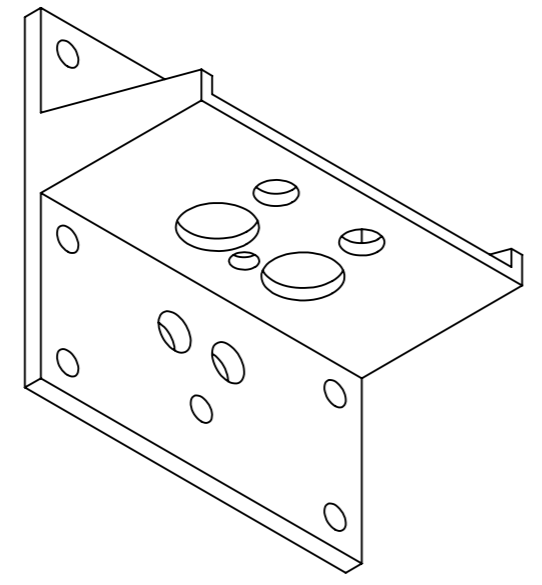
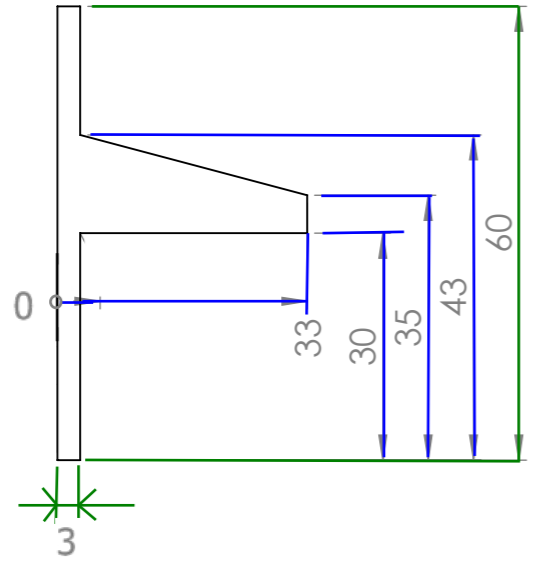
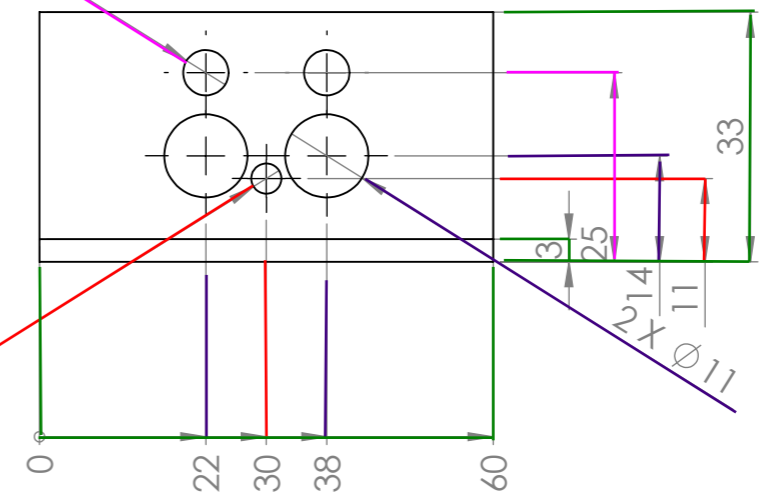


**Modifier PDF**  
**(Non enregistré)**



8 X  $\phi 4$   
2 X  $\phi 6$   
2 X  $\phi 6$



$\phi 4$   
2 X  $\phi 11$

SAUF INDICATION CONTRAIRE: LES COTES SONT EN MILLIMETRES ETAT DE SURFACE: TOLERANCES: LINEAIRES: ANGULAIRES:			FINITION:	CASSER LES ANGLES VIFS	NE PAS CHANGER L'ECHELLE	REVISION
NOM	SIGNATURE	DATE			TITRE:	
AUTEUR						
VERIF.						
APPR.						
FAB.						
QUAL.			MATERIAU:		No. DE PLAN	
					<b>plaque support buse</b>	
			MASSE:		ECHELLE:1:1	FEUILLE 1 SUR 1

**plaque support buse**  
A3