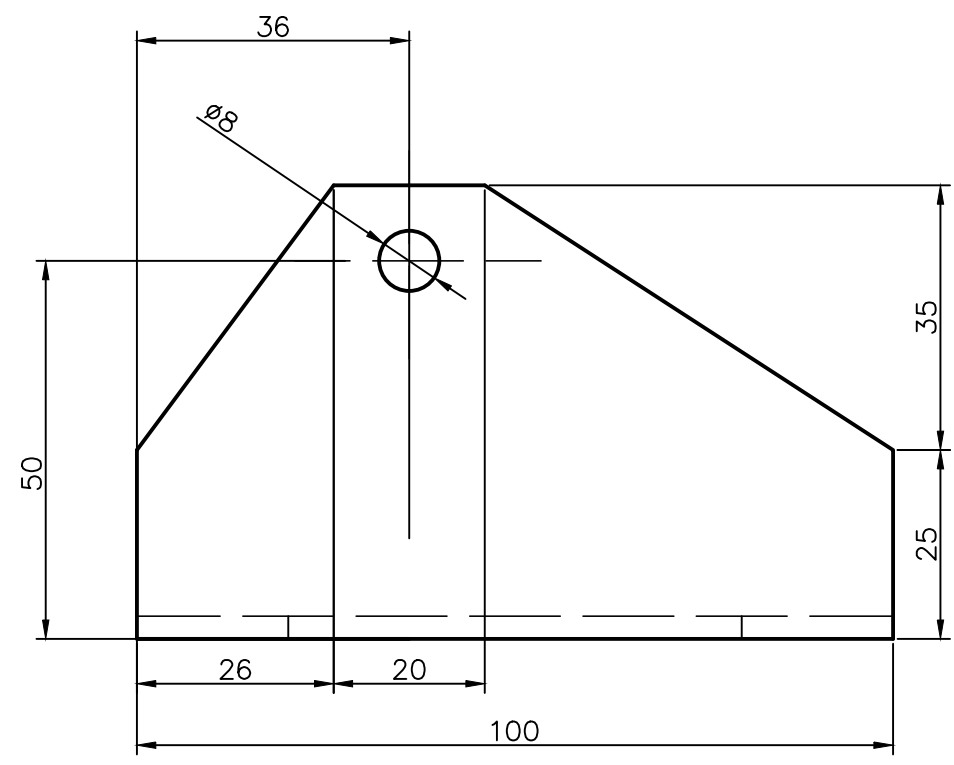


N° Rév	Note de révision	Date	Signature	Vérifié



NOM FICHIER manufacturing metric.dwt	N° FSCM	FEUILLE 1	ECHELLE 1:1 mm
FORMAT	DESS. 9/29/2016	Socle Socle N° DESSIN 1 - Jadoul	
CONTR.			
APPR.			
REALISE			
REV			
N° CONTRAT			