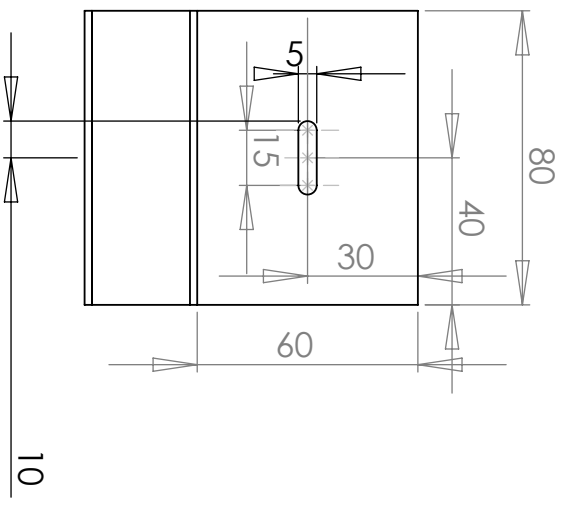
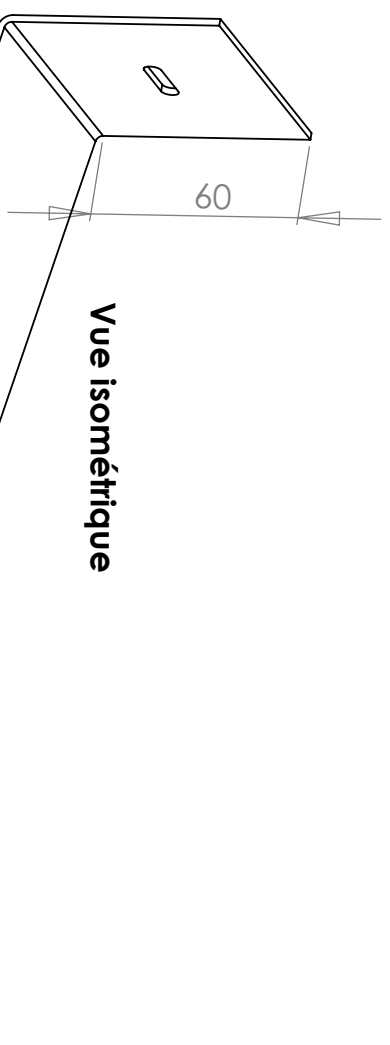


Bras d'Appui

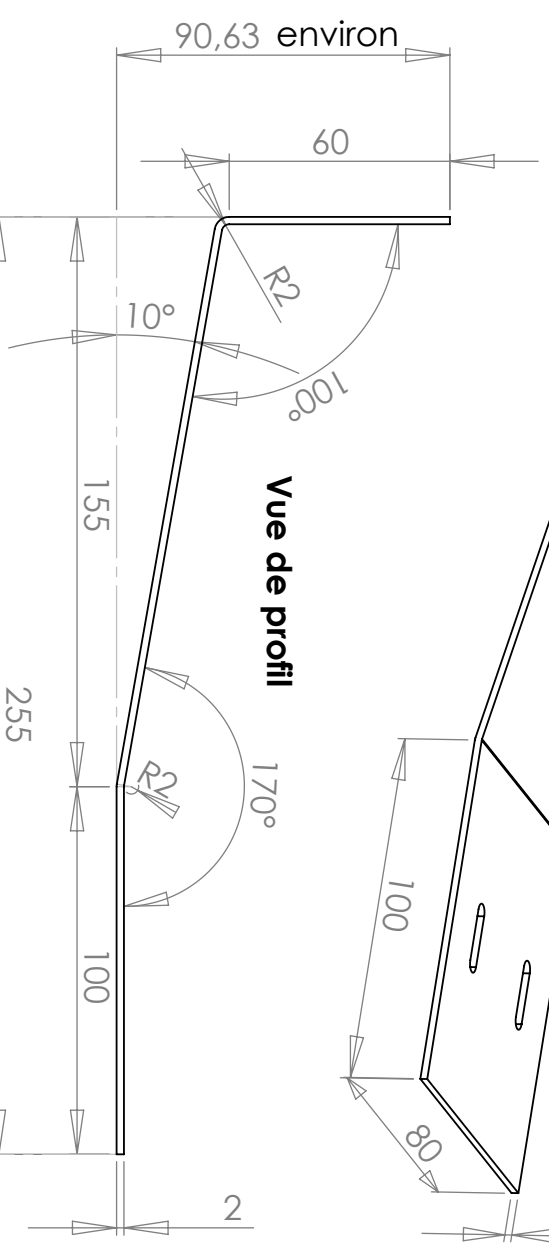
- Epaisseur de tole = 2 mm
- Longueur du bras formé = 255 mm
- Longueur Tole à plat (fibre neutre) = 318 mm environ
- Largeur du bras = 80 mm



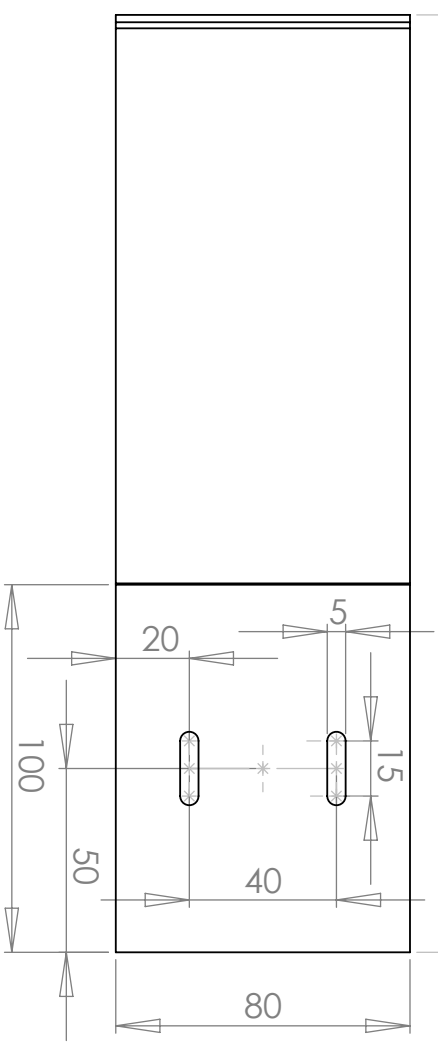
Vue de dessus



Vue isométrique



Vue de profil



Vue de dessus