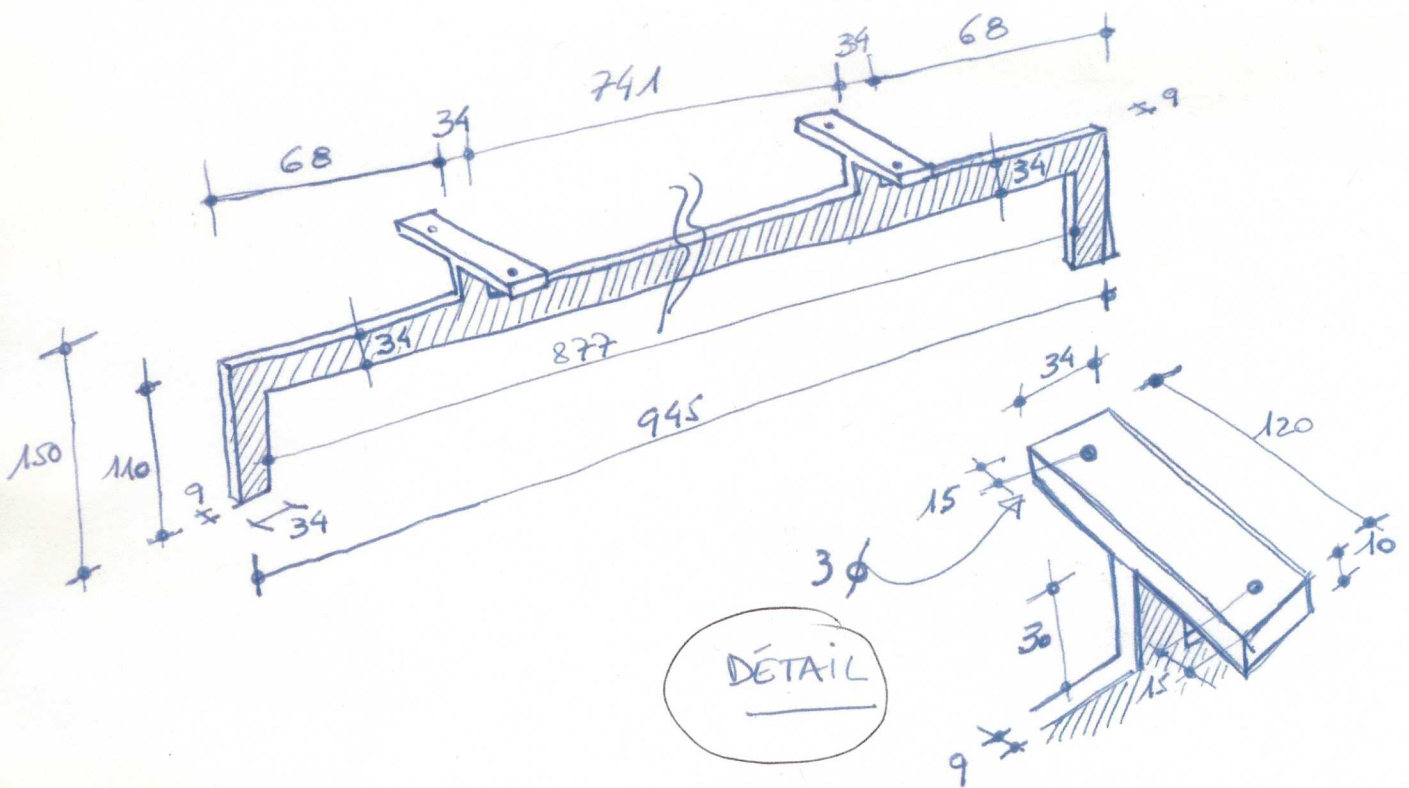


PIED DE CANAPÉ

En Inox mat



4 percements de $\phi 3$ mm
Dimensions en mm
Le dessin n'est pas à l'échelle