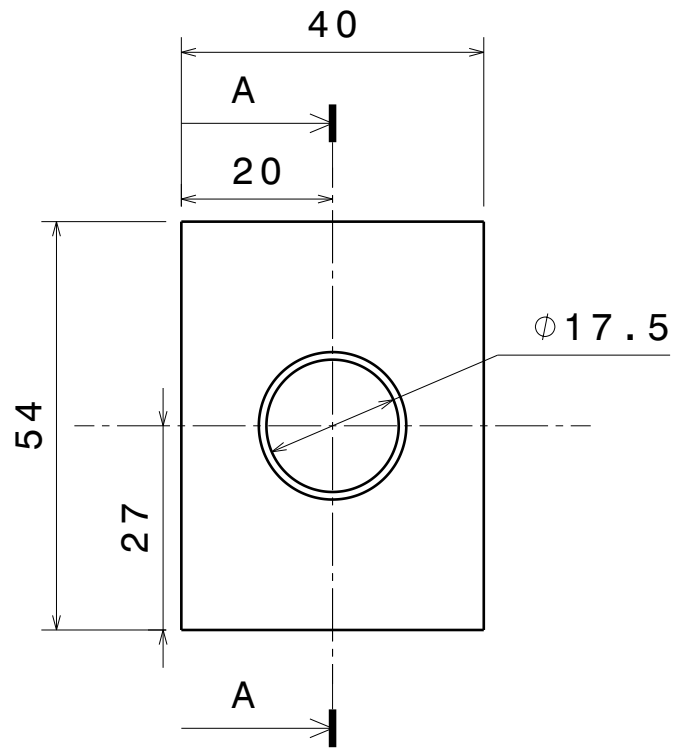
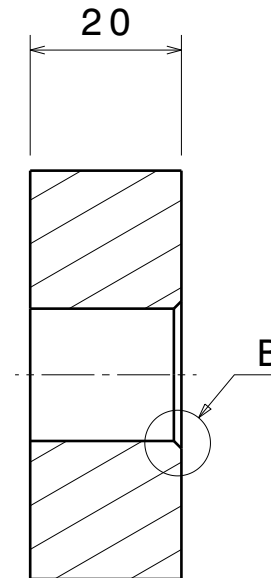


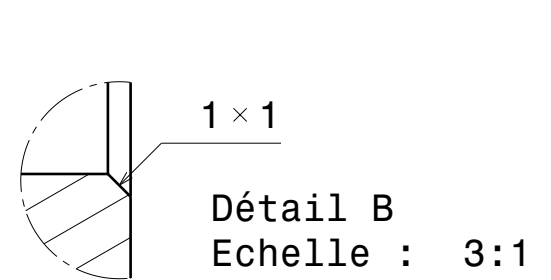
Cale de réglage de tension



Vue de face
Echelle : 1:1



Coupe A-A
Echelle : 1:1



Détail B
Echelle : 3:1

