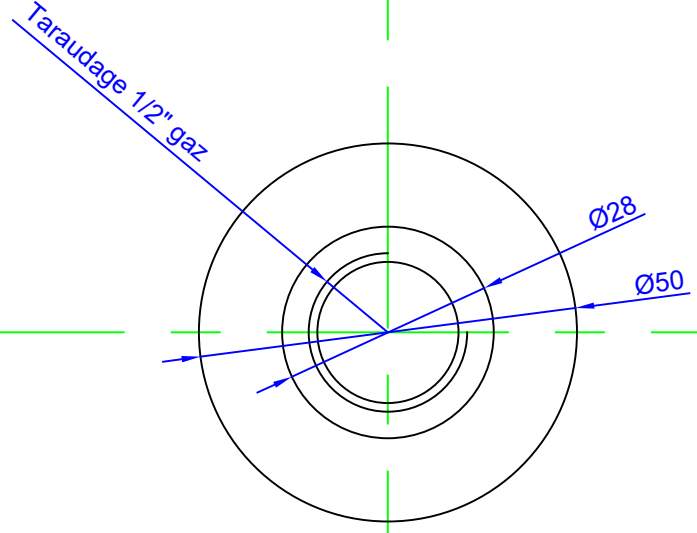
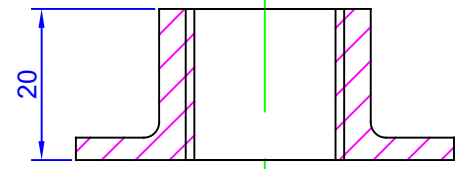


Solution 1 : 1 pièce
Qté : 4
Matière : acier usinage standard S355



Solution 2 : 2 pièces
Qté : 4 (x 2)

