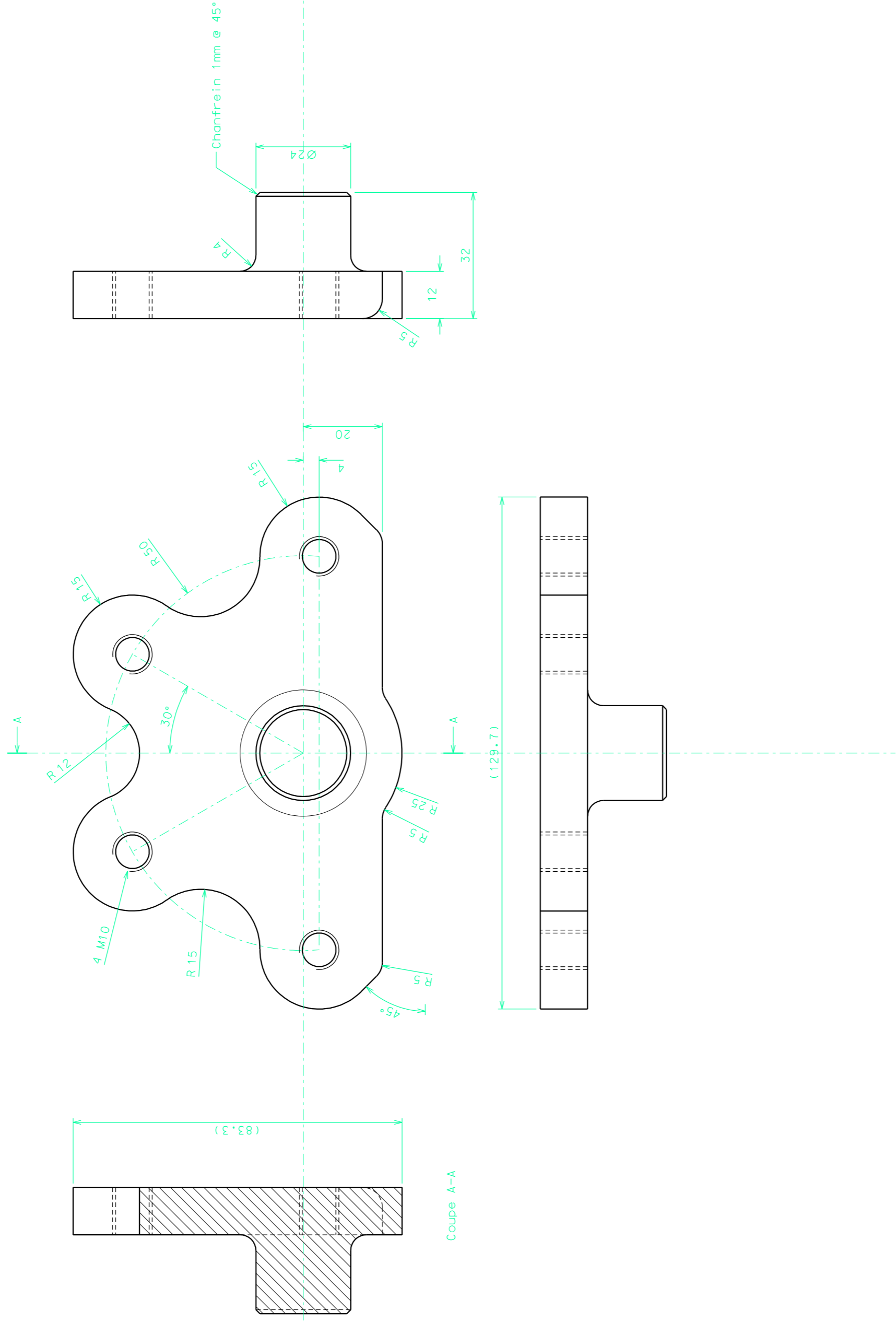
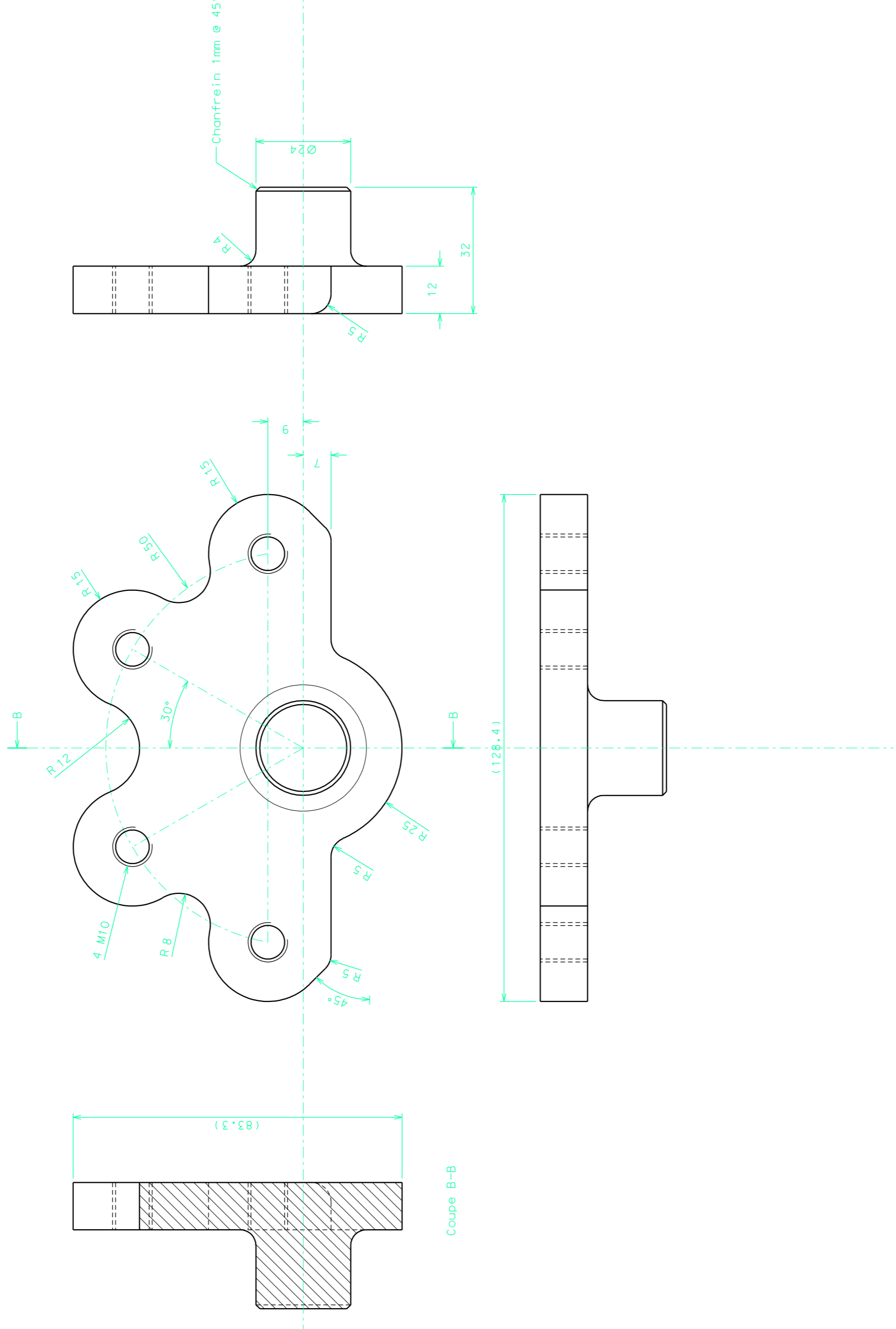


Palier avant



Palier arriere



Ajouter toutes les cretes vives par un congé de 0.5mm.

Matériau:
 Inox 17-4 PH état H1025
 Résistance: 1069 Mpa
 Lim. élast. 0.2%: 1000 Mpa
 Lim. élast. 0.1%: 1000 Mpa
 commercialisé par AK Steel

Pieces dont depend la securite du navire.
 Un modele 3D des pieces est disponible pour usinage CN

A	DdP	12/12/17		Description	
	Ind.	Auteur	Date		
Echelle		1			
Format		A1			
		MINI 2017			
		PALIERS DE QUILLE			
<p>finot-conq ARCHITECTES NAVALS</p> <p>1 allée Loïc Caradec Tel: +33 (0)297 40 81 81</p> <p>56000 Vannes Fax: +33 (0)297 40 72 15</p> <p>Ce plan est la propriété de finot-conq architectes navals. Il ne peut en aucun cas être divulgué à des tiers ou reproduit, même en partie, sans l'accord écrit de l'architecte. Il est de la responsabilité du chantier de s'assurer de la cohérence des plans. En cas de doute, contacter l'architecte.</p>					
1701-B321					