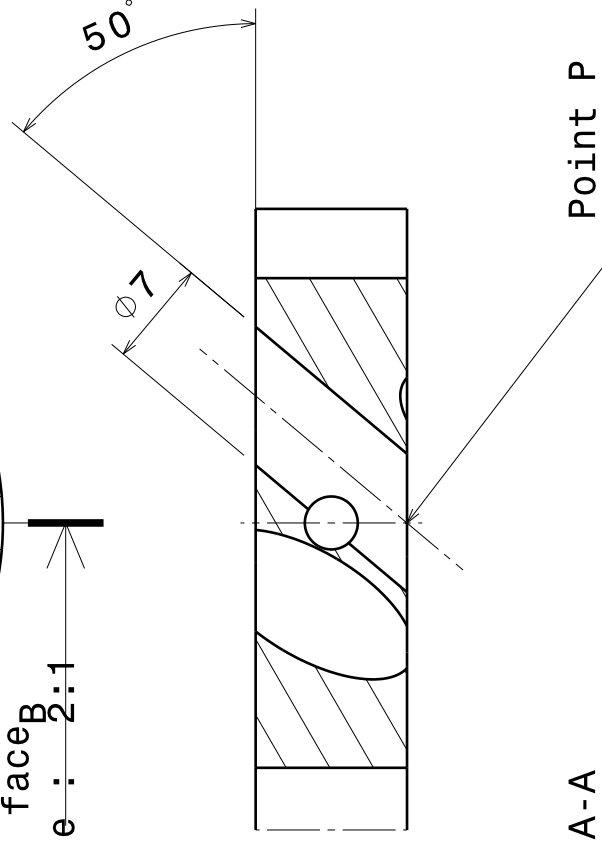
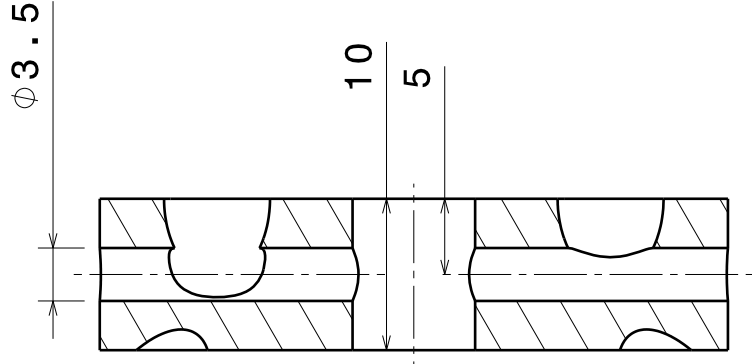


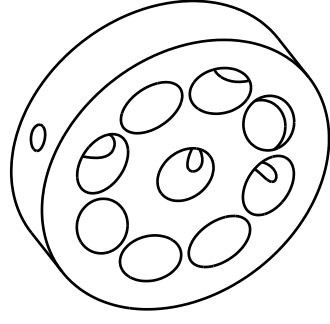
Vue de face B
Echelle : 2:1



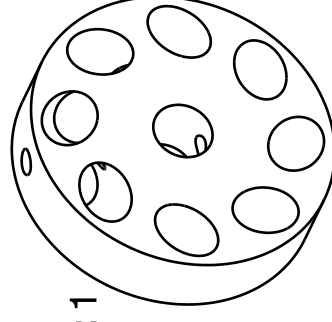
Coupe A-A
Echelle : 2:1



Coupe B-B
Echelle : 2:1



Vue isométrique
Echelle : 1:1



Vue isométrique
Echelle : 1:1

ACIER STANDARD
DEPUIS FACE AVANT, 8x ALESAGES $\phi 7$ TRAVERSANTS
SOUS 50° NORMAL AU RAYON