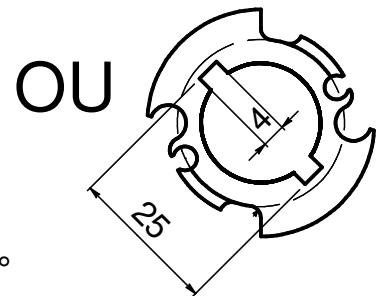
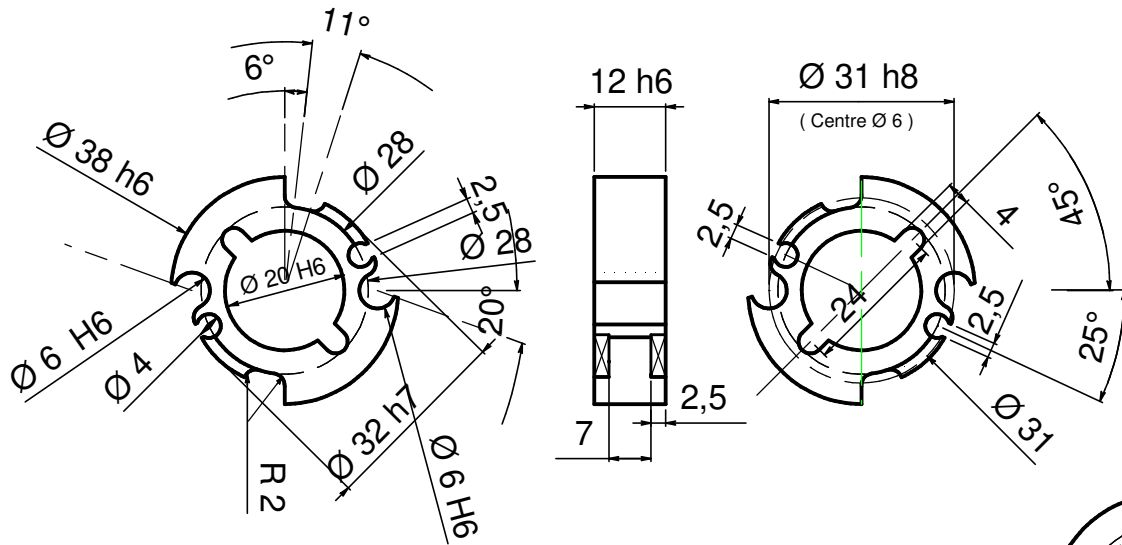
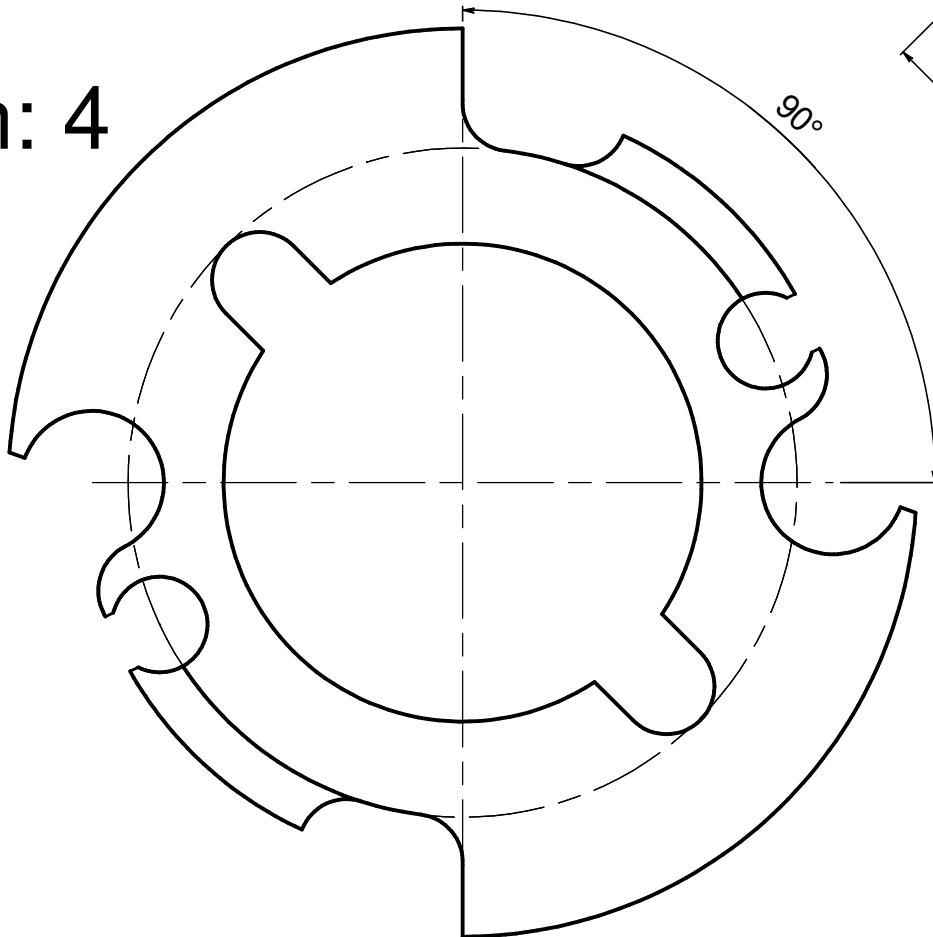


Ech:1



Ech: 4



Nota: les faces parfaitement planes les $\varnothing 38$ $\varnothing 20$ et $\varnothing 6$ parfaitement déquerre sans chanfreins (angles vifs)

Concentricité parfaite

Support clapet Matière INOX Nbre 8 pièces