

1

2

3

4

5

A

A

B

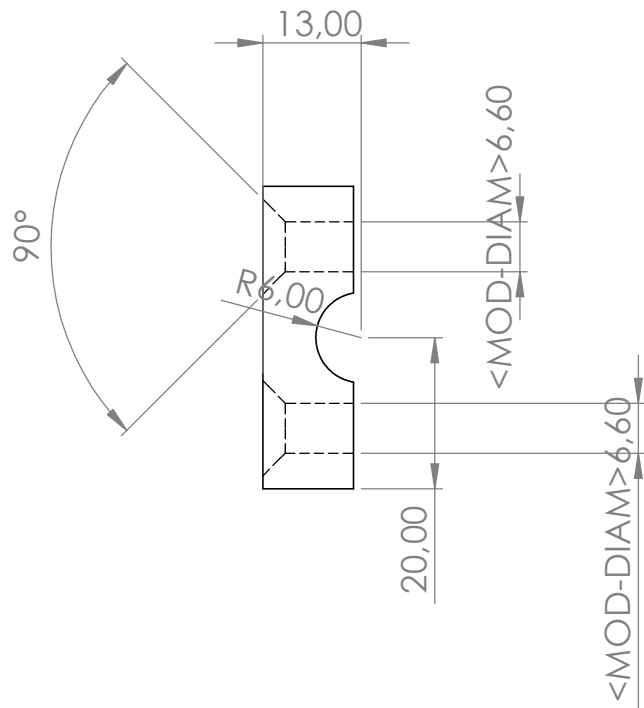
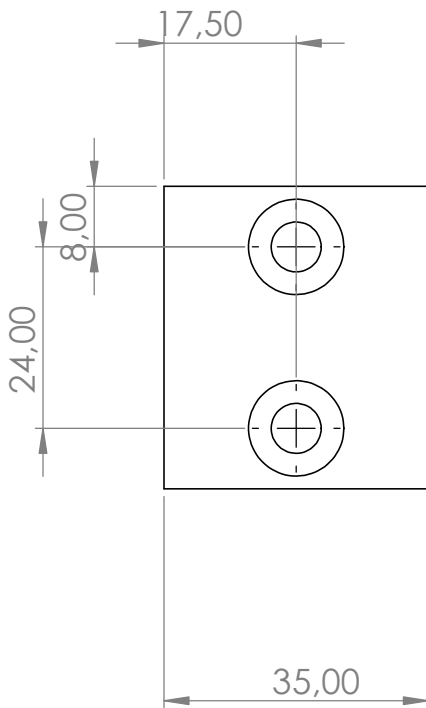
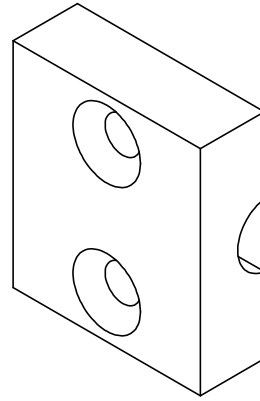
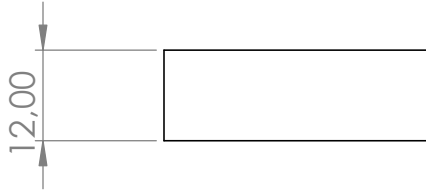
B

C

C

D

D



E

<b>1</b>	<b>1</b>	<b>Gabarit fourch</b>		
Repère	Nombre	Désignation	Matière	Observations

F

**Echelle  
1:1**



# Capot sup Dummy axle

**08/12/2019**

**STS μT**

Mise à jour

**A4H**

Dessiné par :

Fichier : **Essai\_5.sldrw**