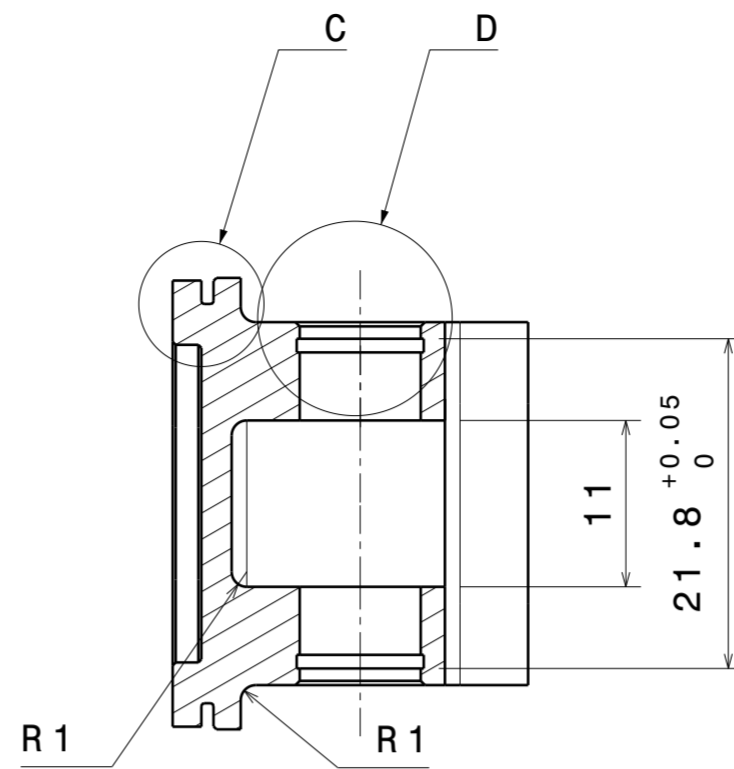
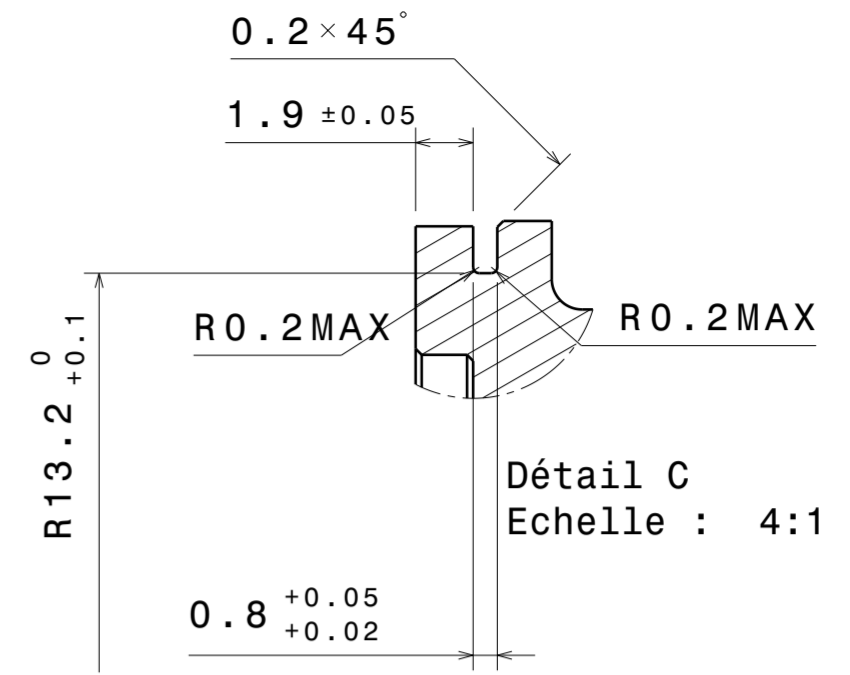


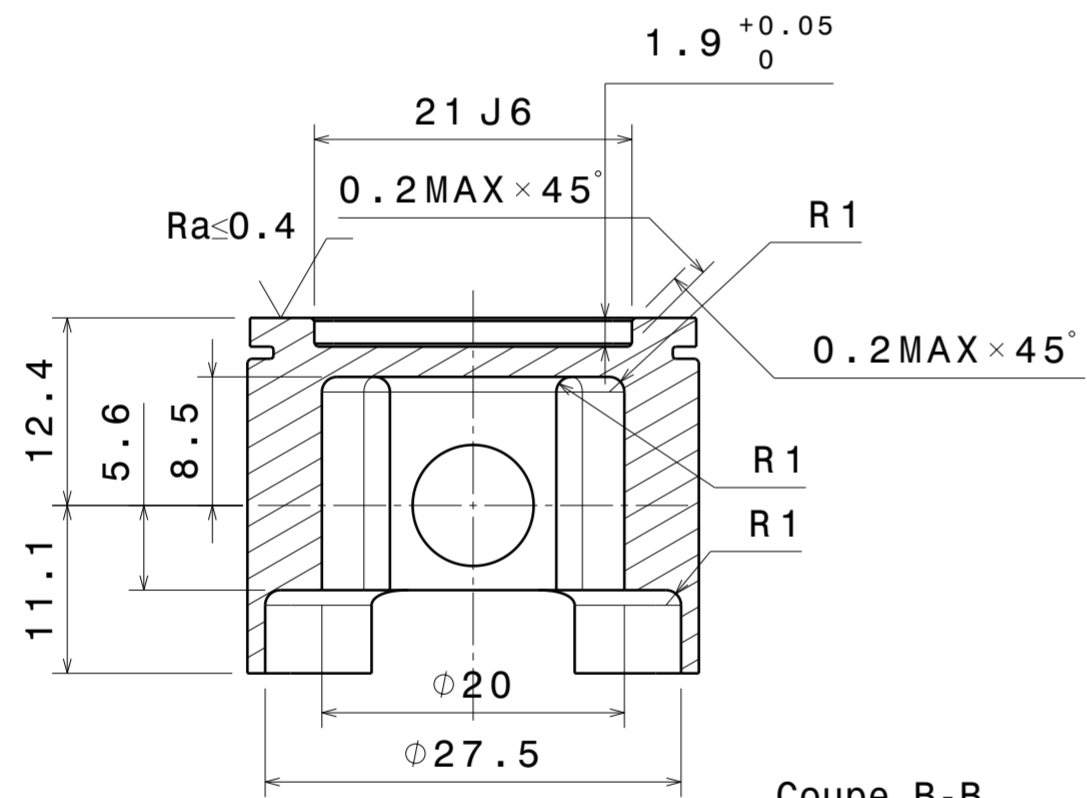
Vue de face
Echelle : 2:1



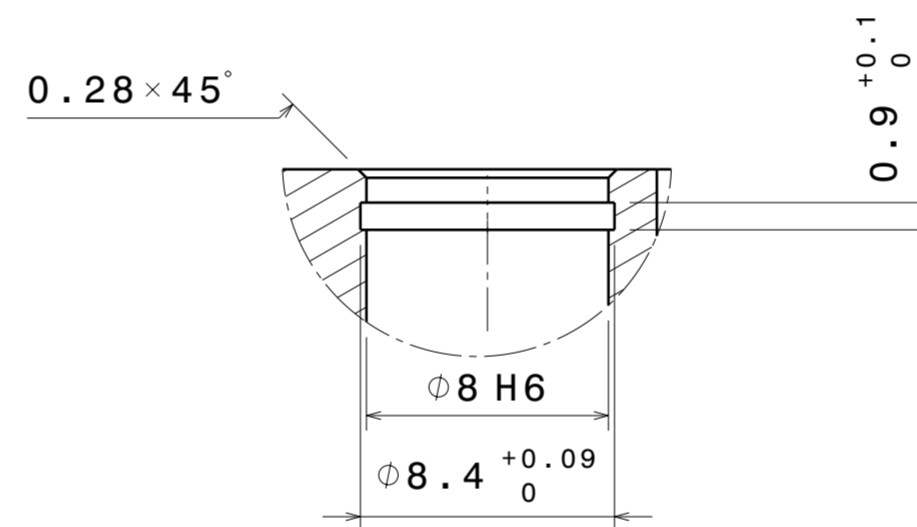
Coupe A-A
Echelle : 2:1



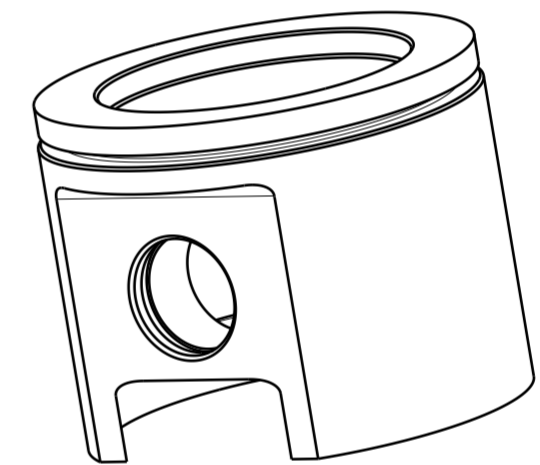
Détail C
Echelle : 4:1



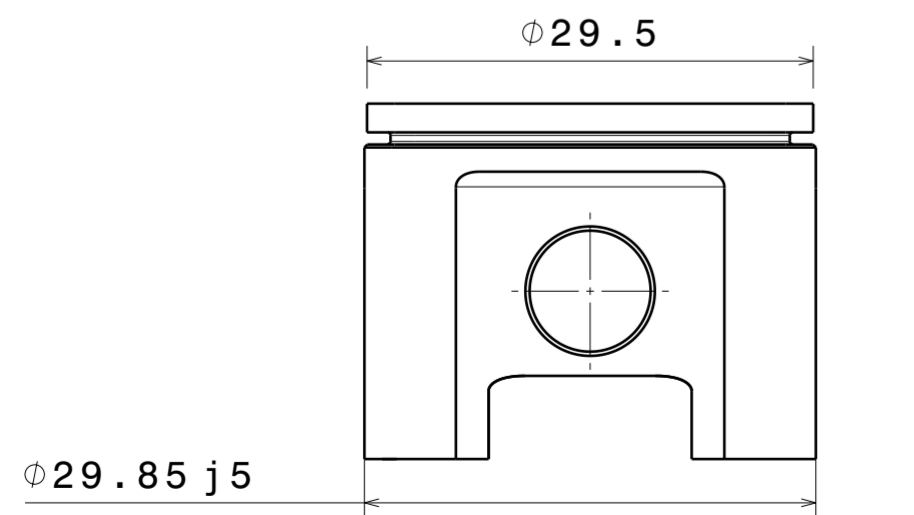
Coupe B-B
Echelle : 2:1



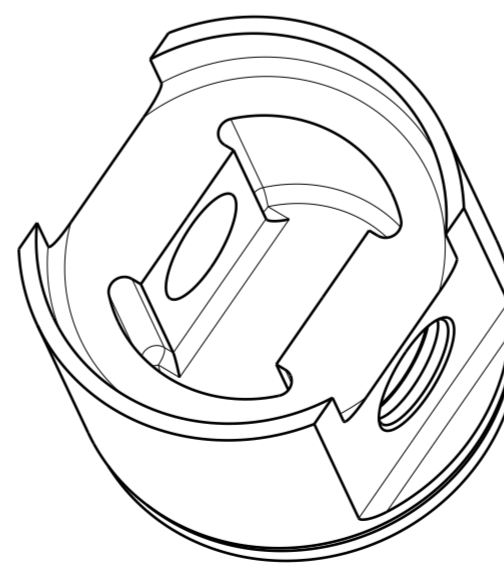
Détail D
Echelle : 4:1



Vue isométrique
Echelle : 2:1



Vue de dessus
Echelle : 2:1



Vue isométrique
Echelle : 2:1

DESIGNED BY: Robin	<h1>Piston</h1>		I	-
DATE: 02/02/2020			H	-
CHECKED BY: XXX			G	-
DATE: XXX	<h2>PV3e</h2>		F	-
SIZE: A2			E	-
SCALE: 2:1	WEIGHT (kg): 0,03	Matière: Ti6Al4V	D	-
		SHEET: 1/1	C	-
This drawing is our property; it can't be reproduced or communicated without our written agreement.			B	-
			A	-