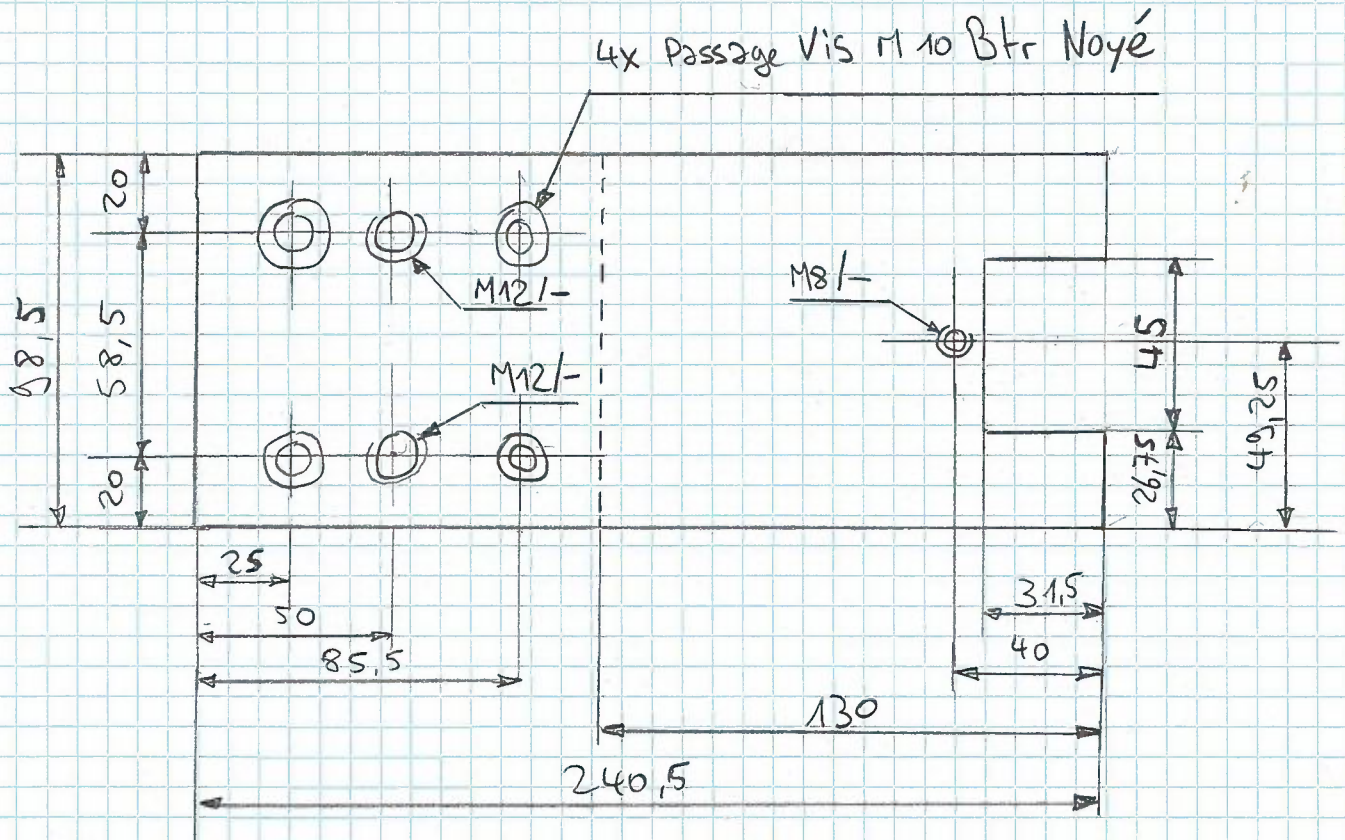


Plaque Support Supérieur



Brut : 50 x 98,5 x 240,5

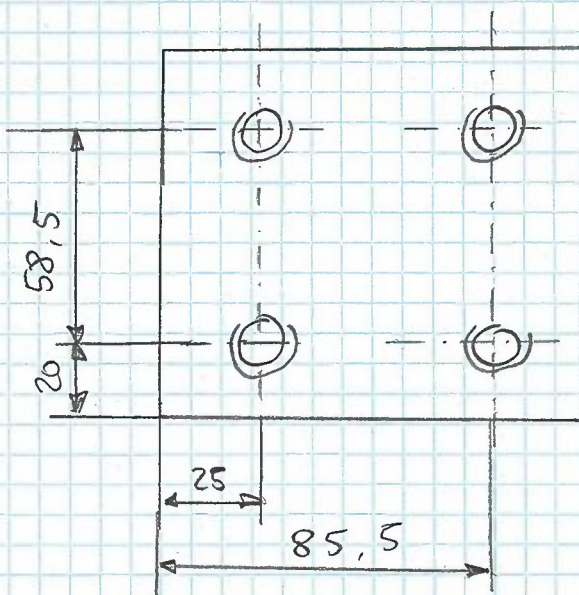
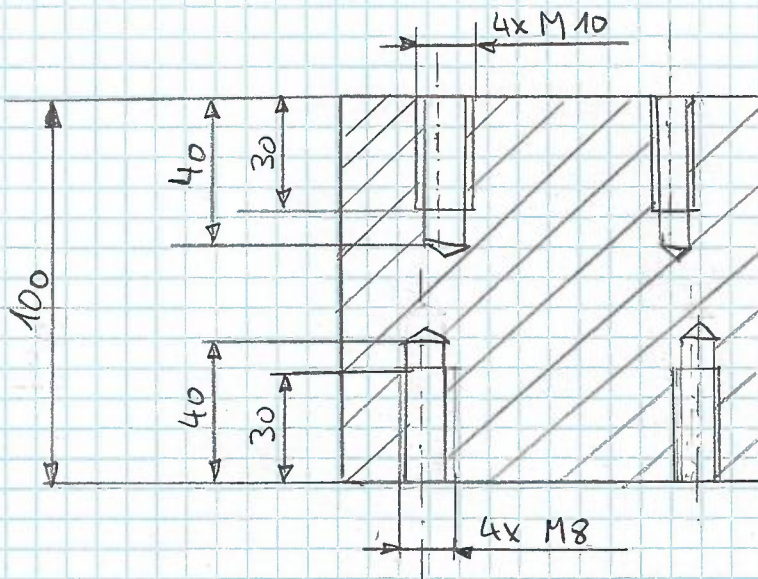
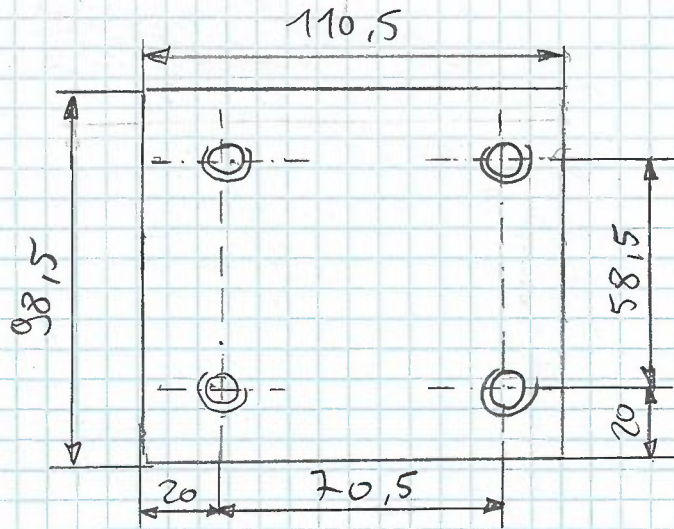
Tolérance Gén. $\pm 0,2$

Matière : Acier

Nbre de Pce : 1

Livraison : Mondial Relay

Plaque Réhausseur



Tolérance Gén. $\pm 0,2$
Matière : Acier
Nbre Pce : 1
Livraison : Mondial Relay

Brut : 98,5 x 100 x 110,5