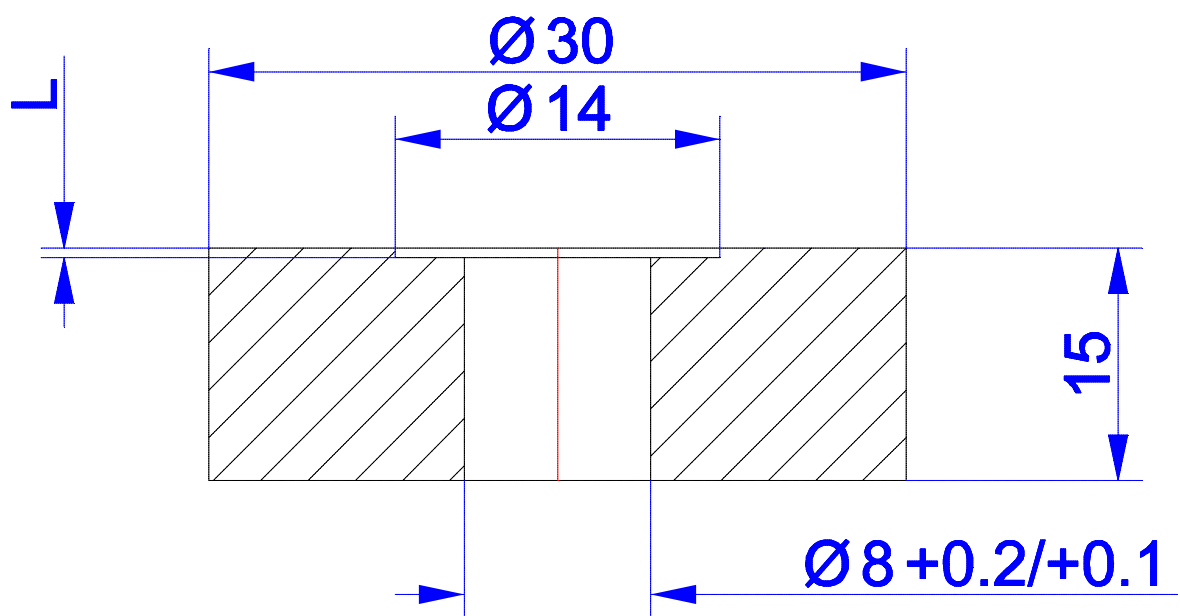


1 BAGUE AVEC L = 0.4  
1 BAGUE AVEC L = 1.8



OUTILLAGE  
PT 110  
REP 23