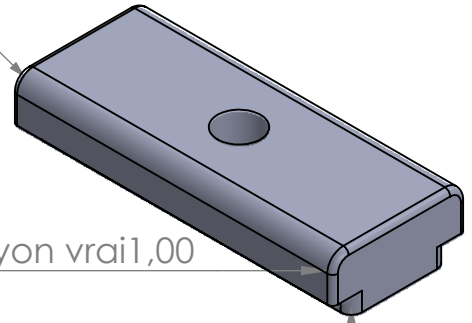
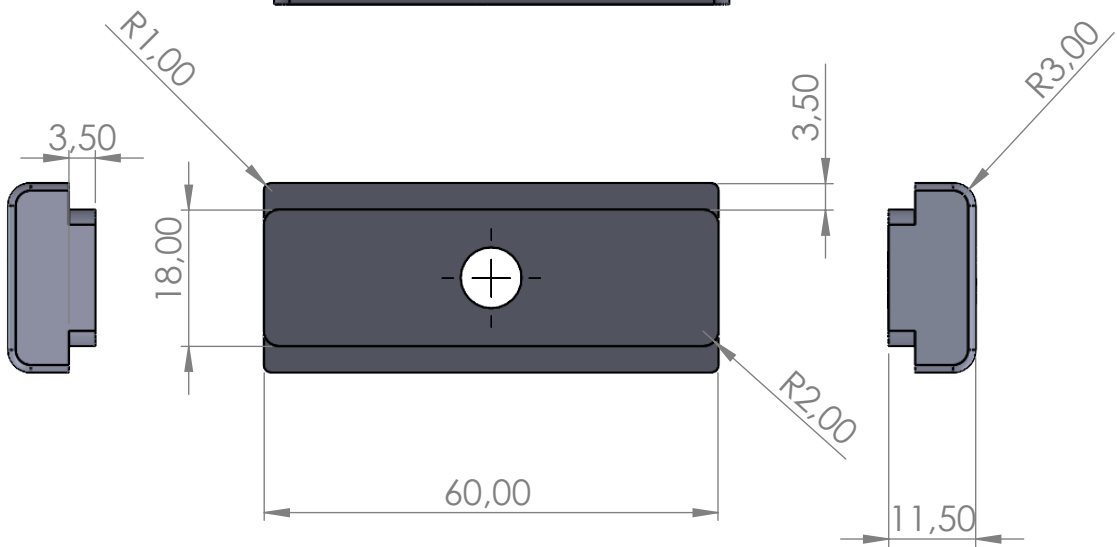
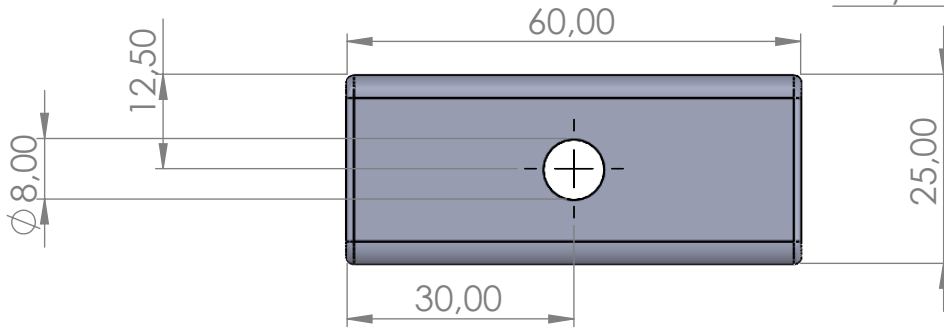


Rayon vrai 3,00



Rayon vrai 1,00

Rayon vrai 2,00



SAUF INDICATION CONTRAIRE:
LES COTES SONT EN MILLIMETRES
ETAT DE SURFACE:
TOLERANCES:
LINEAIRES:
ANGULAIRES:

FINITION:

CASSER LES
ANGLES VIFS

NE PAS CHANGER L'ECHELLE

REVISION

Cotes en millimètres

NOM	SIGNATURE	DATE		
AUTEUR				
VERIF.				
APPR.				
FAB.				
QUAL.				
MATERIAU: Acier inoxydable			No. DE PLAN	
MASSE:			ECHELLE: 1:1	

TITRE:	
<h1>Pièce 2</h1>	
A4	
FEUILLE 1 SUR 1	