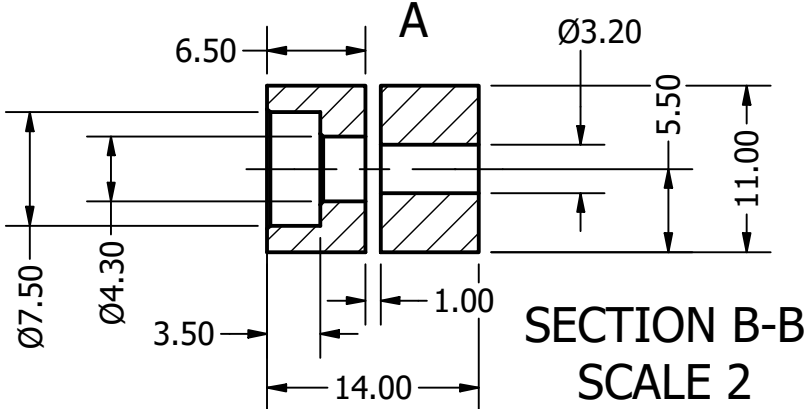
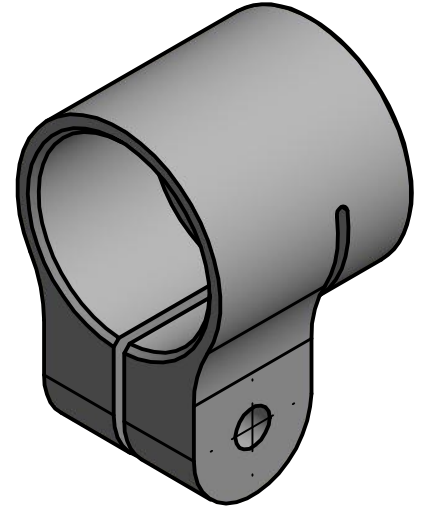


SECTION A-A
SCALE 2



SECTION B-B
SCALE 2



Tolérance générale : +/- 0.10
Matière: Aluminium (nuance pas importante)
Quantité: 14 pièces

Dessin: Trinimec
date: 22.01.2022