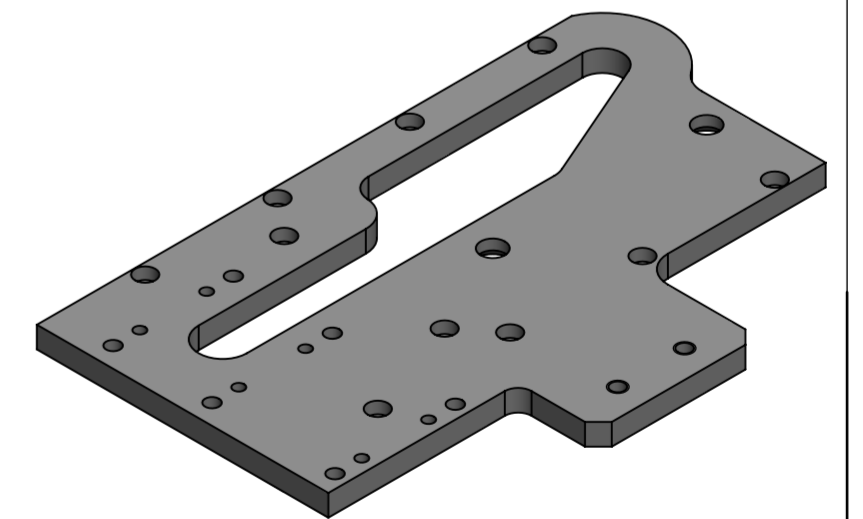
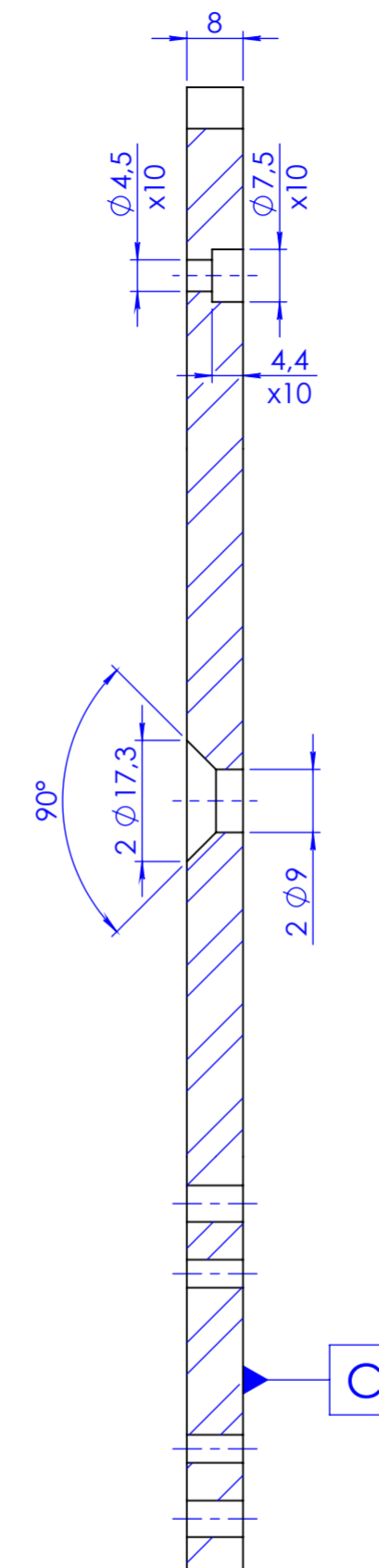


COUPE A-A



QUANTITE: 1

Etabli par : J. Fatoux	ANODISATION Traitement	NOTA: Tolérance générale: JS13; js13 Rugosité générale: Ra 3.2
Vérifié par : J. Fatoux		
Date : 22/05/2022	2017-A Materiau	
Format : A2		
Echelle : 1:1	K4-PLAQUE DE BASE_Ind B Numero	Indice
Masse : Kg		
		1 / 1 Feuille