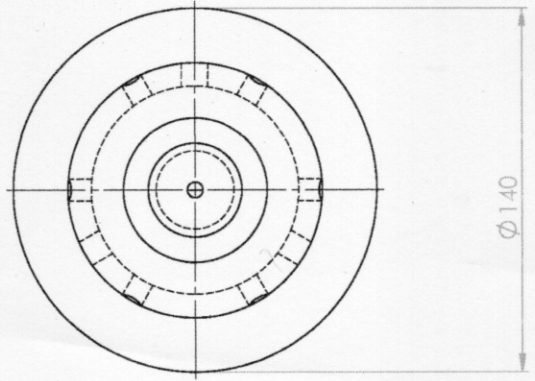


COUPE A-A

Matière 42 CD4



SAUF INDICATION CONTRAIRE, LES COTES SONT EN MILLIMETRES		FINITION:		CASSERIES ANGLES VRS		NE PAS CHANGER L'ECHELLE		REVISION	
ETAT DE SURFACE:		DATE		TITRE:		No. DE PLAN		A3	
TOLERANCES:		30/08/22				101-cimblot		FEUILLE 1 SUR 1	
LINEAIRES:		NOM		SIGNATURE		ECHAELLE: 2			
ANGULAIRES:		AUTEUR		DATE		MATERIAU:			
		VERIF.		30/08/22		MASSE:			
		APPR.							
		FAB.							
		QUAL.							