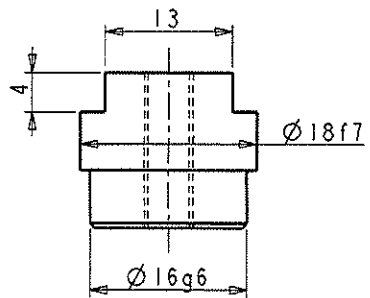
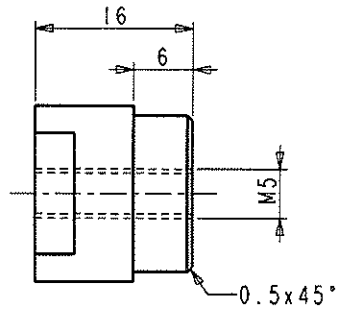
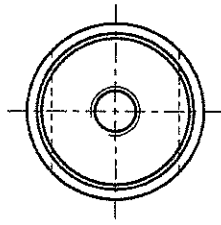
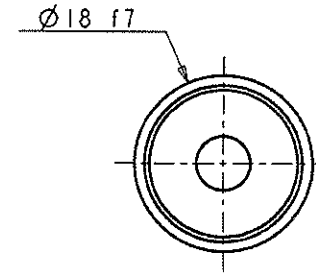
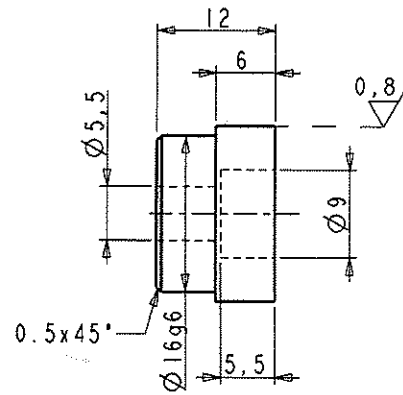


REP-1  
XC38  
EM11658



REP-2  
XC38  
EM1164



ECHELLE 2

MATIERE:

TRAITEMENT:

AXE DE PIVOT MACHOIRE  
MISE EN BAC  
COS2 U4

.B	BE020/034	11/03/20
A	ORIGINAL	24/11/17
IND	N. MODIF	DATE