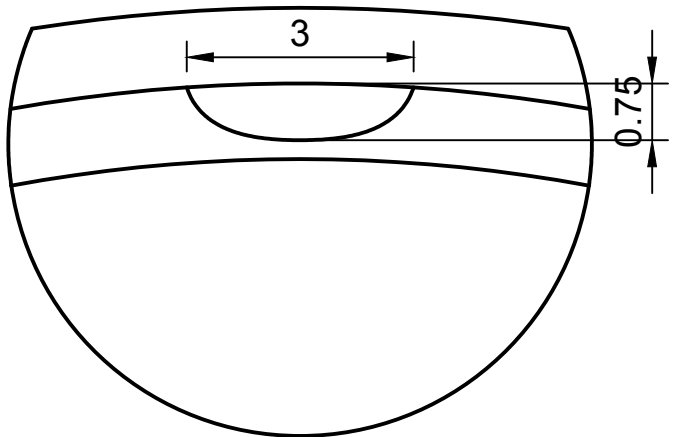


1 2 3 4 5 6 7 8

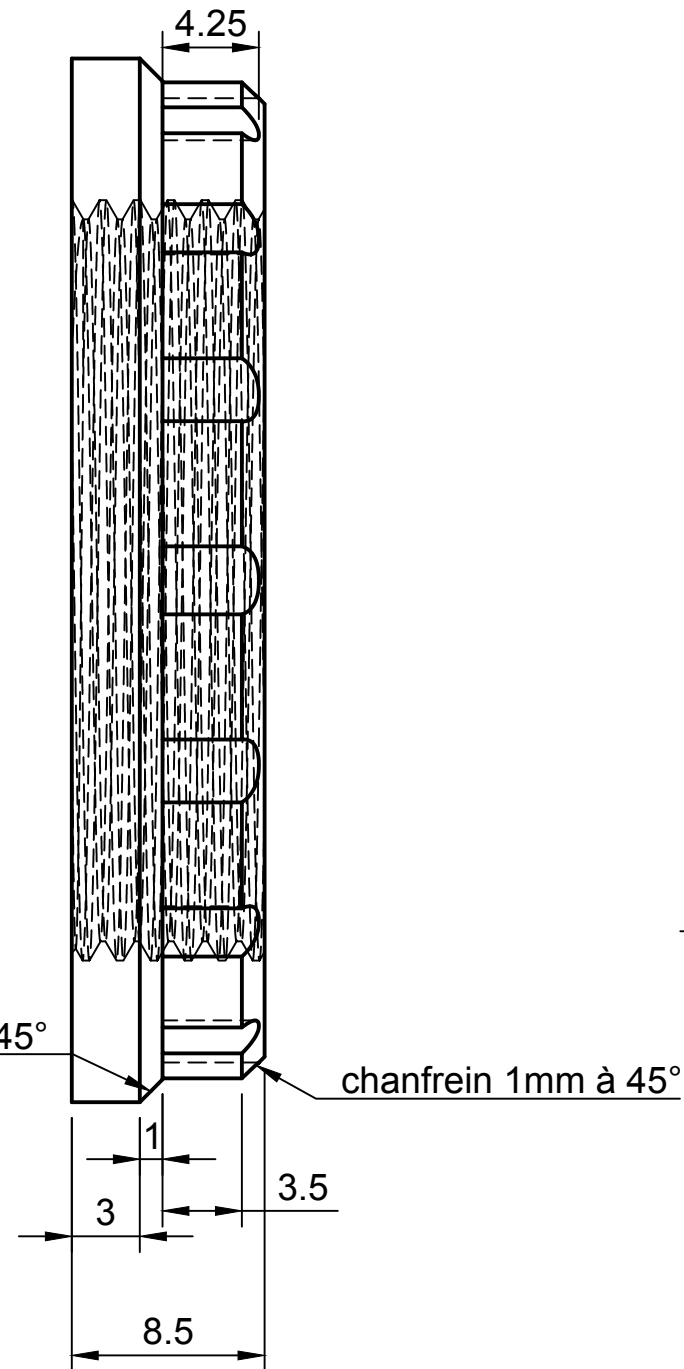
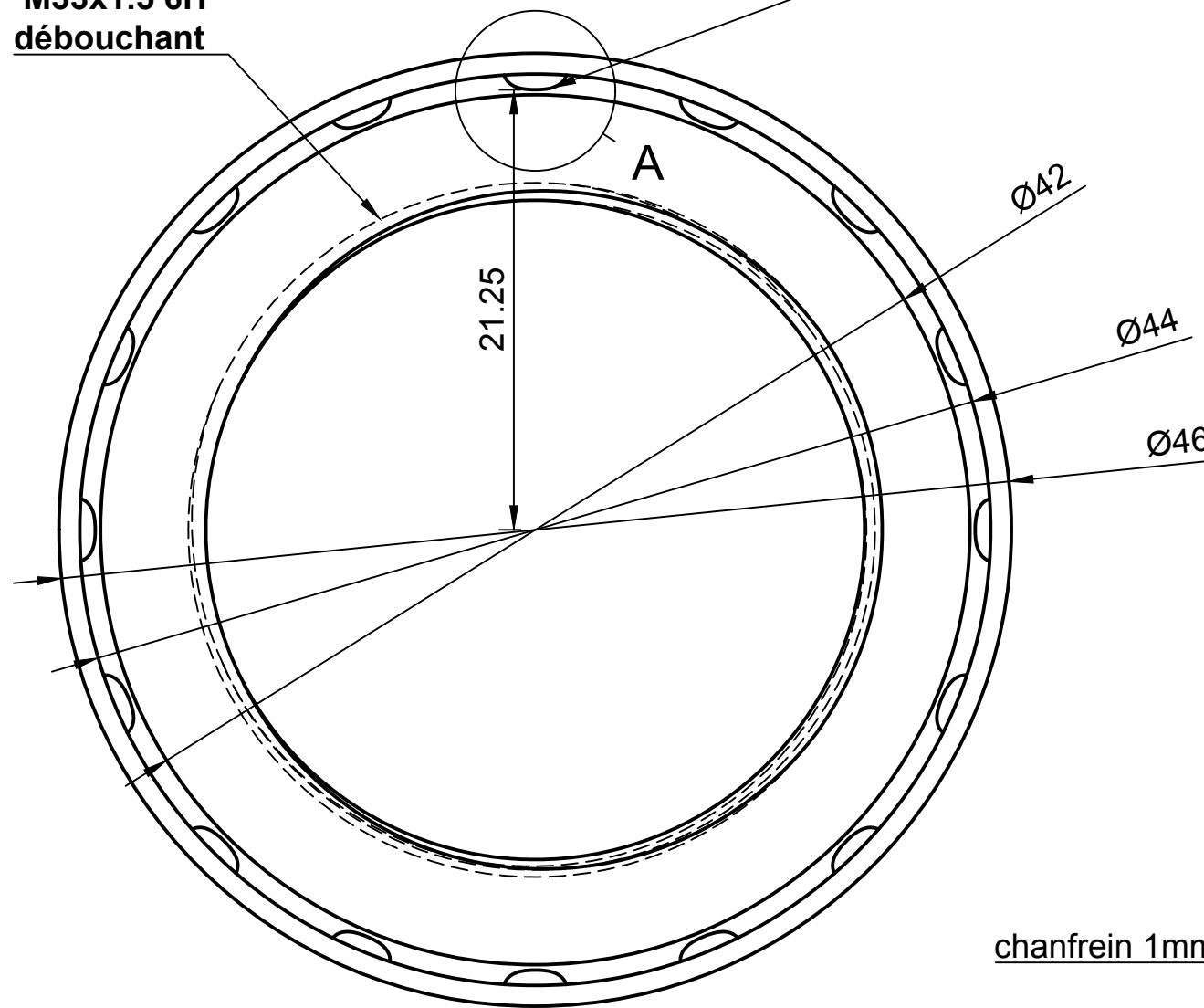
A

A (10:1)



M33x1.5 6H débouchant

répété 16 fois



A

B

B

C

C

D

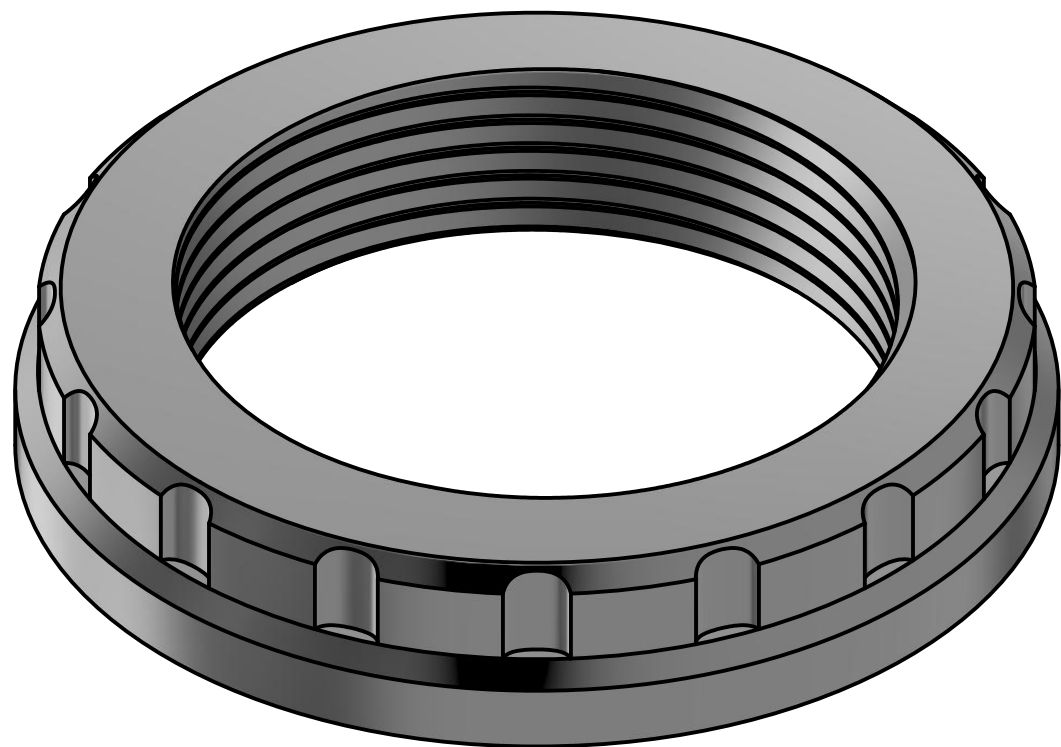
D

E

E

F

F



Dept.	Technical reference	Created by maxime long 08/12/2022	Approved by
matériau : ACIER C45 echelle 3:1		Document type	Document status
		Title bague serrage VV900 prise shimano	DWG No.
Rev.	Date of issue	Sheet	1/1

1 2 3 4 5 6 7 8