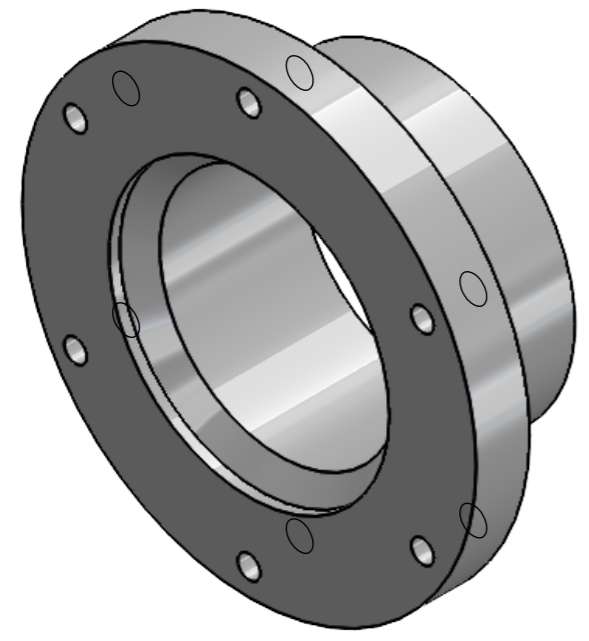


COUPE A-A
ECHELLE 2 : 3



SAUF INDICATION CONTRAIRE: LES COTES SONT EN MILLIMETRES TOLERANCES GENERALES: ISO 2768 m-K		FINITION: Brut	CASSER LES ANGLES VIFS	NE PAS CHANGER L'ECHELLE	REVISION : V001
AUTEUR : L.C.			DATE : 25/05/2023	Projet : Tonneau amovible	
VERIF. :				TITRE: Palier latéral	
Spécifications :				CLIENT : ARPI TECHNOLOGY	No. DE PLAN N°1
			QUANTITE : 2	MATERIAU: PP	A3
			MASSE:	ECHELLE: 2:3	FEUILLE 1 SUR 1