

8 7 6 5 4 3 2 1

F

F

E

E

D

D

C

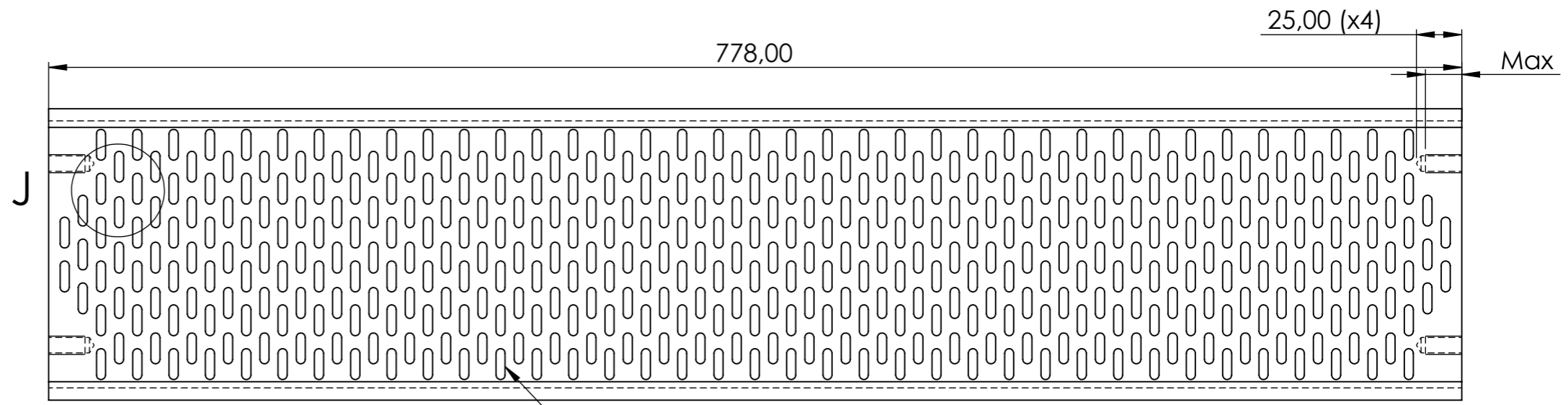
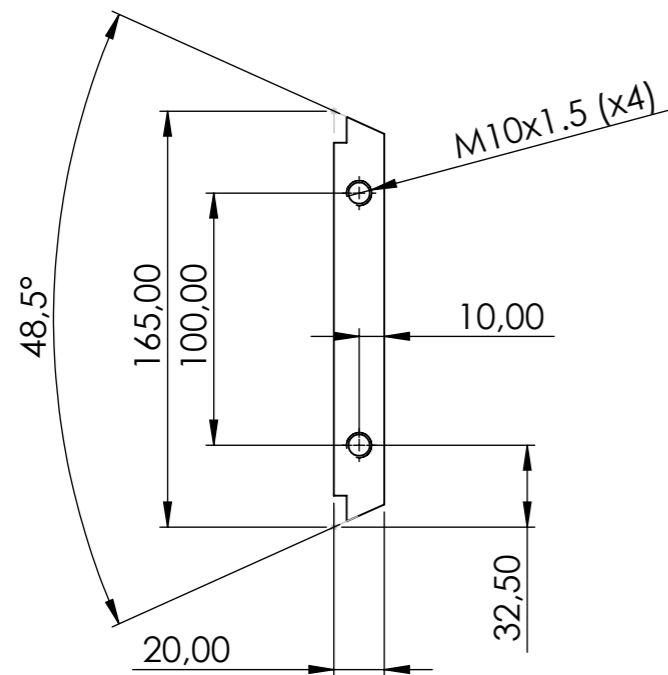
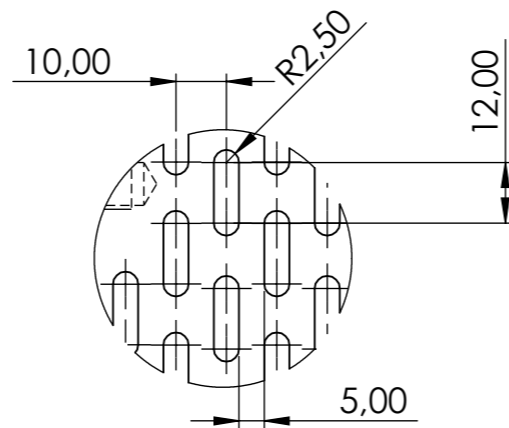
C

B

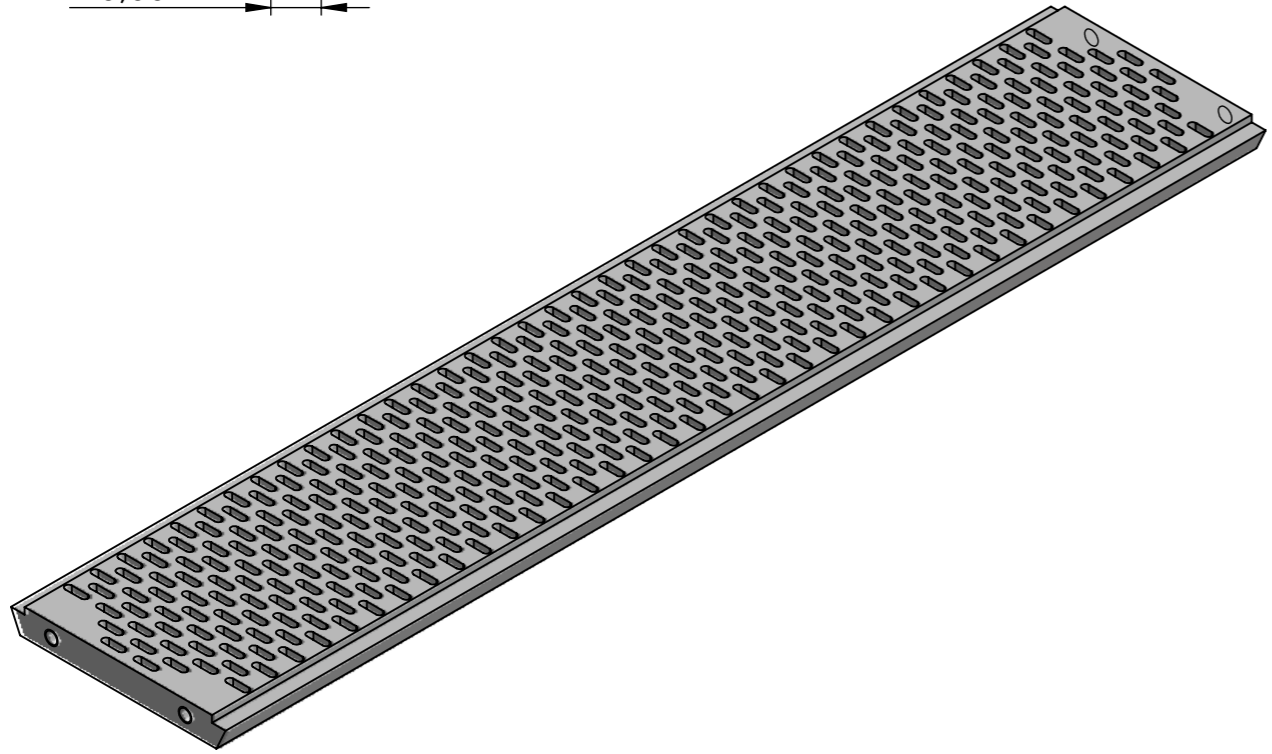
B

A

A



417 trous oblongs



SAUF INDICATION CONTRAIRE: LES COTES SONT EN MILLIMÈTRES TOLÉRANCES GÉNÉRALES: ISO 2768 m-K		FINITION: Brut	CASSER LES ANGLES VIFS	NE PAS CHANGER L'ÉCHELLE	RÉVISION : V001
				Projet : Tonneau amovible	
AUTEUR L.C	DATE 25/05/2023	<b>CORAZZA</b>		TITRE: Grand tamis	
VERIF.		<b>TECH</b> SOCIÉTÉ D'INGÉNIERIE MECATRONIQUE		No. DE PLAN N°7	
Spécifications :		CLIENT : ARPI TECHNOLOGY	MATÉRIAU: PP	A3	
		QUANTITÉ : 4	MASSE:	ÉCHELLE:1:3	
				FEUILLE 1 SUR 1	

8 7 6 5 4 3 2 1

8 7 6 5 4 3 2 1

F

F

E

E

D

D

C

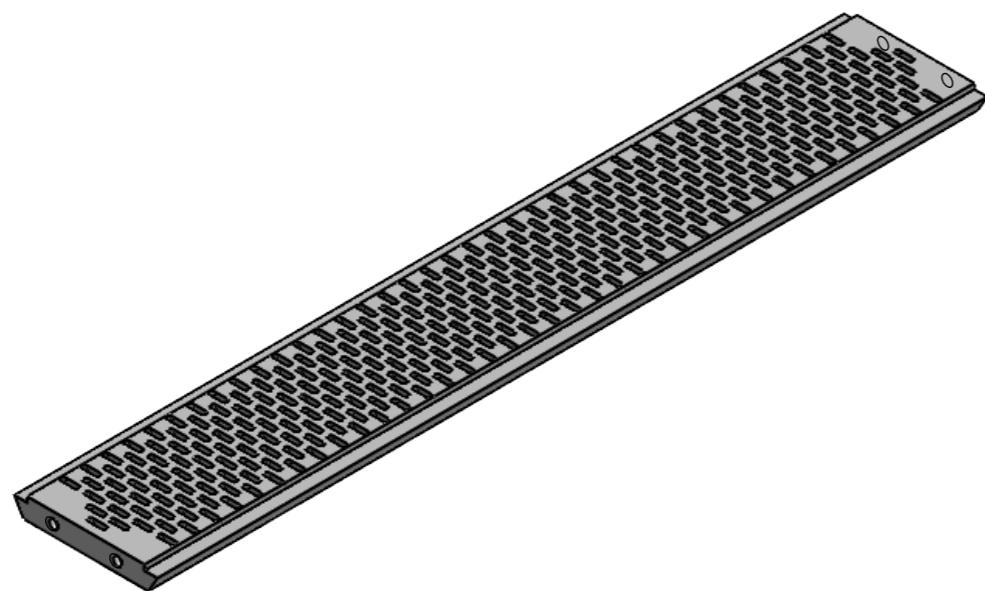
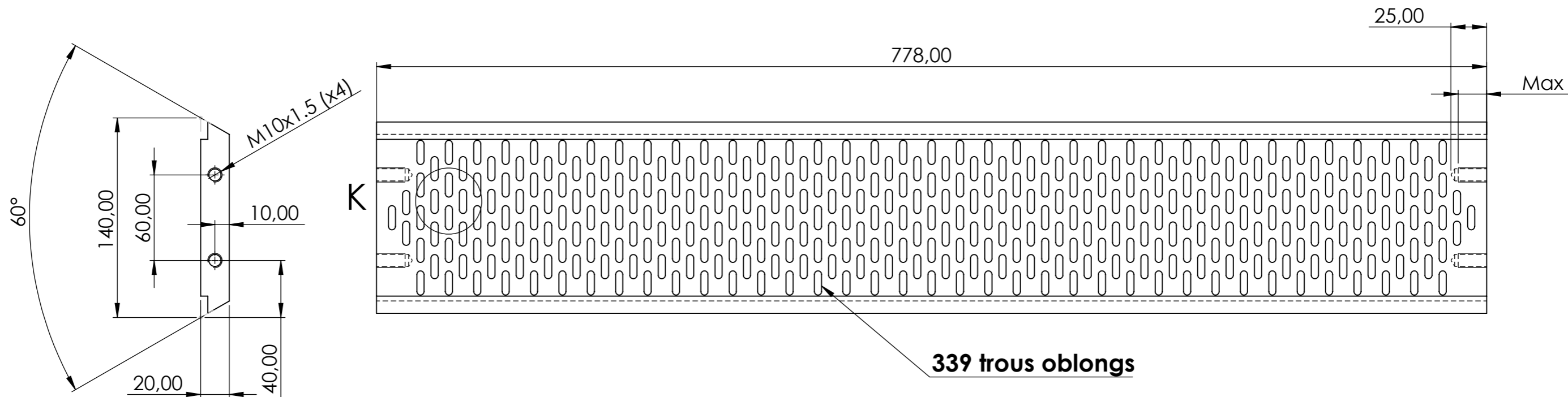
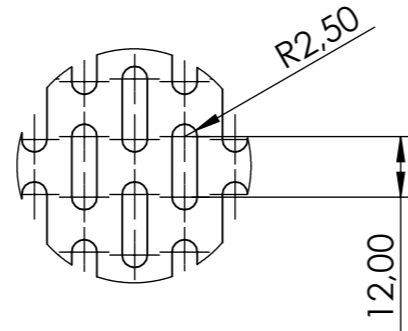
C

B

B

A

A



SAUF INDICATION CONTRAIRE: LES COTES SONT EN MILLIMÈTRES TOLÉRANCES GÉNÉRALES:  ISO 2768 m-K		FINITION:  Brut	CASSER LES ANGLES VIFS 	NE PAS CHANGER L'ÉCHELLE	RÉVISION : V001
AUTEUR : L.C.			DATE : 25/05/2023	Projet : Tonneau amovible	
VERIF. :				TITRE:  Petit tamis	
Spécifications :				CLIENT : ARPI TECHNOLOGY	No. DE PLAN  N°8
			QUANTITÉ : 2	MATÉRIAU : PP	A3
			MASSE :	ÉCHELLE:1:3	FEUILLE 1 SUR 1

8 7 6 5 4 3 2 1