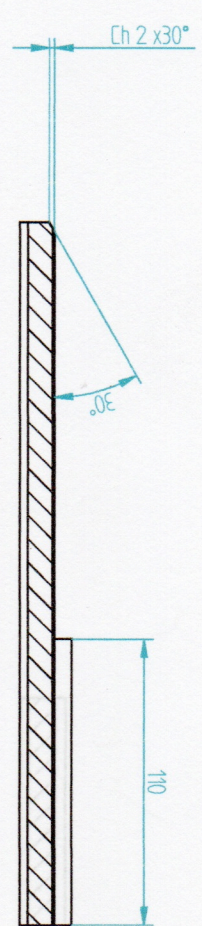
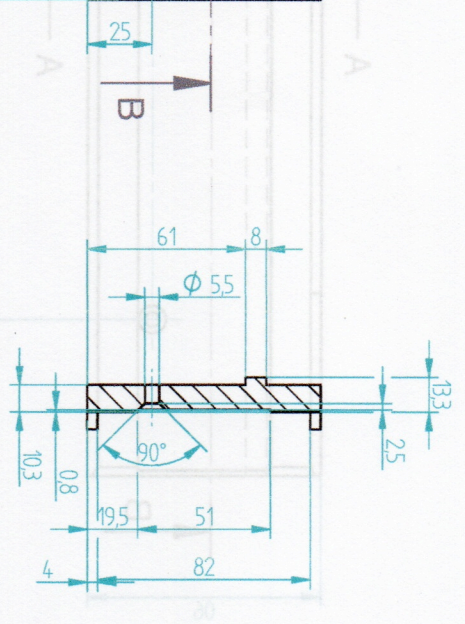


COUPE B-B



COUPE A-A



B-B