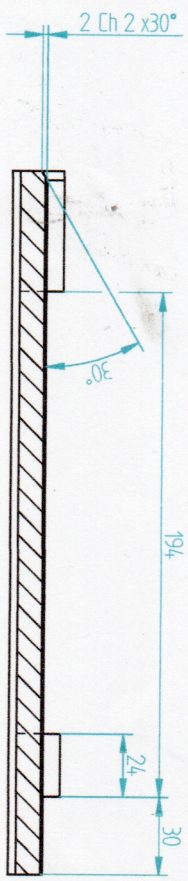
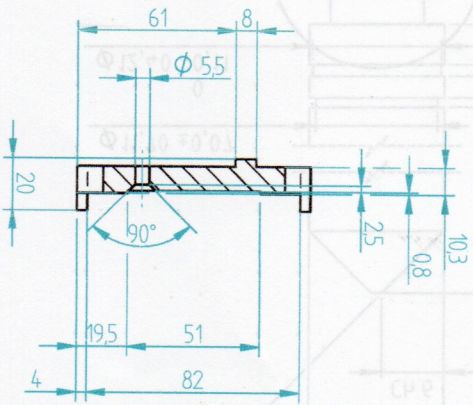


COUPE B-B



COUPE A-A



01.5 5 01.5 5 01.5
A JIA1730
1. 8 31A02