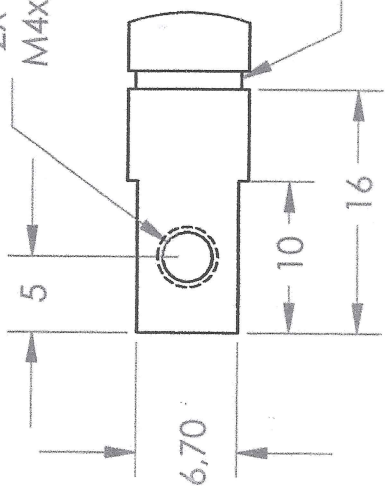
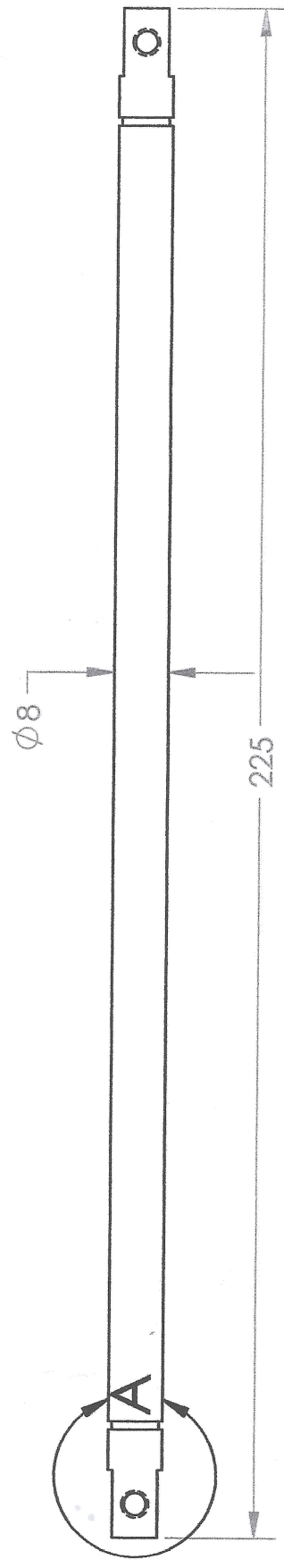


1 2 3 4 5 6

2X ϕ 3.30 débouchants
M4x0.7 - 6H débouchants



DÉTAIL A
ECHELLE 2:1



Nom :
Date :
04.04.023