

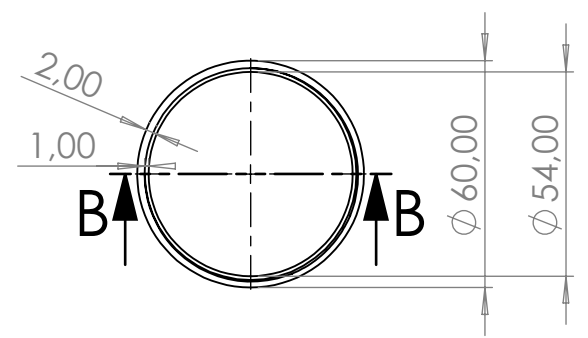
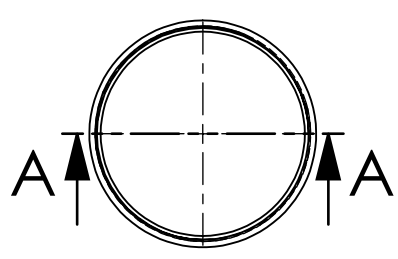
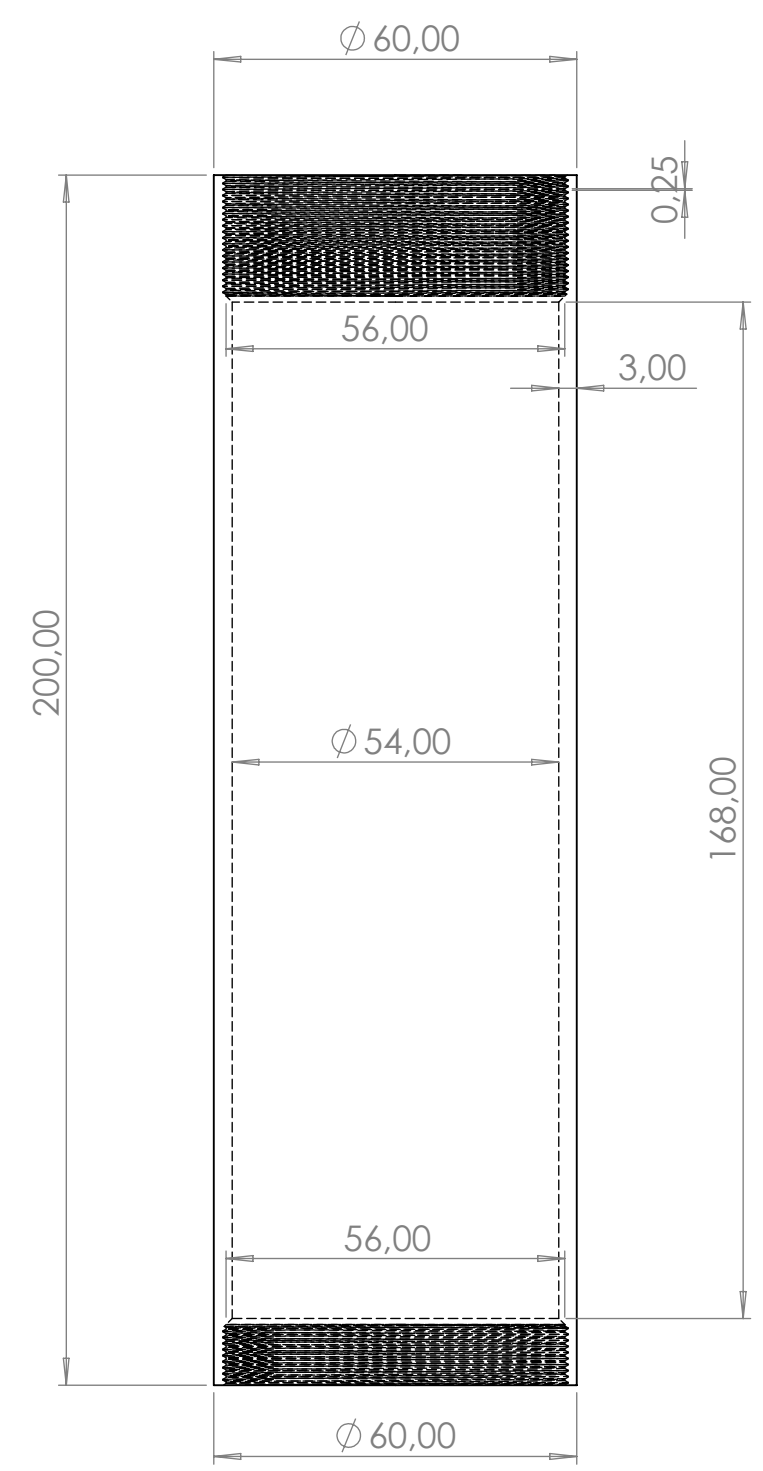
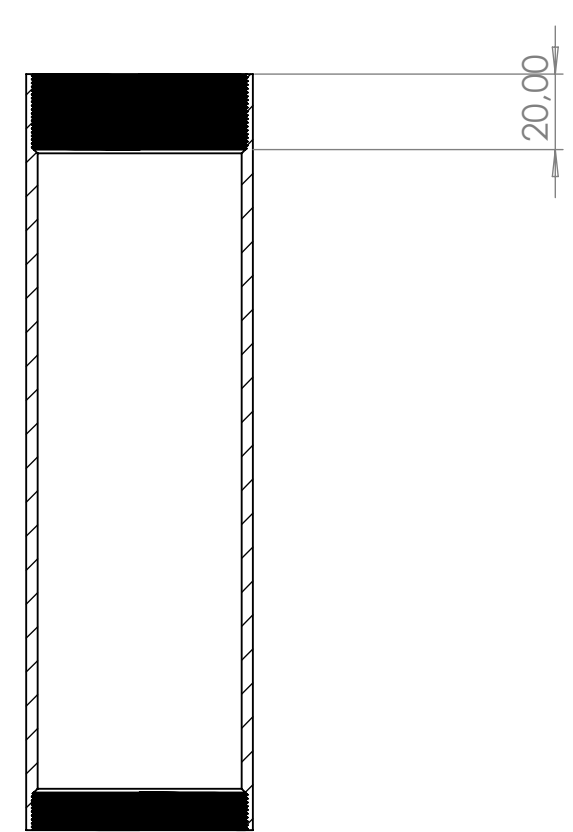
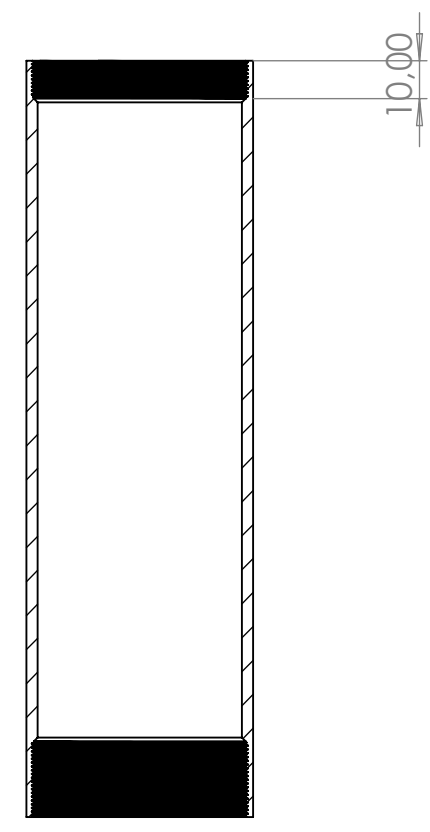
SAUF INDICATION CONTRAIRE: LES COTES SONT EN MILLIMETRES ETAT DE SURFACE: TOLERANCES: LINEAIRES: ANGULAIRES:		FINITION:		CASSER LES ANGLES VIFS		NE PAS CHANGER L'ECHELLE		REVISION	
						TITRE:			
AUTEUR		SIGNATURE		DATE					
VERIF.									
APPR.									
FAB.									
QUAL.						MATERIAU:		No. DE PLAN	
								Tuyère_v1_3D	
						MASSE:		ECHELLE:1:1	
								FEUILLE 1 SUR 1	

8 7 6 5 4 3 2 1

F F

COUPE A-A

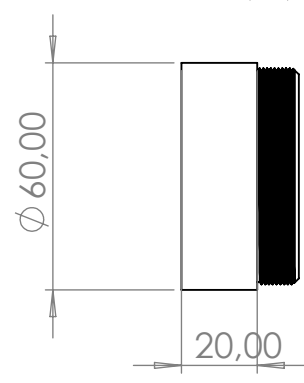
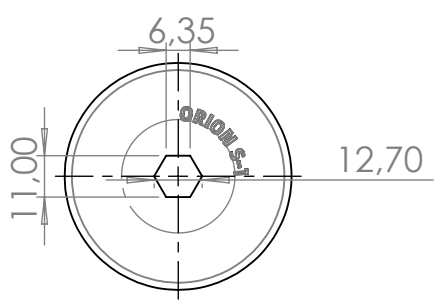
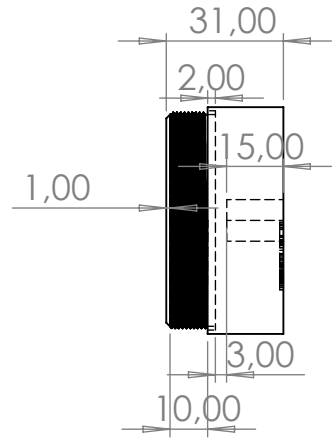
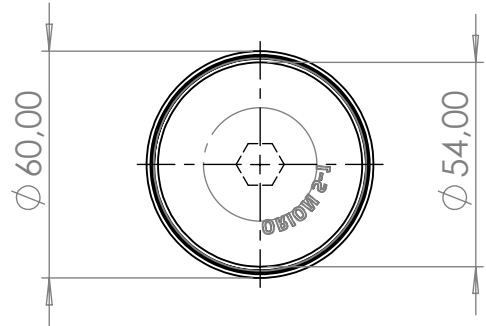
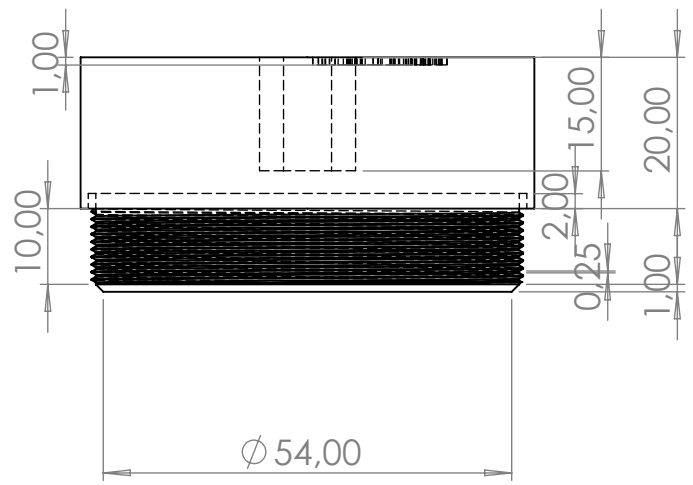
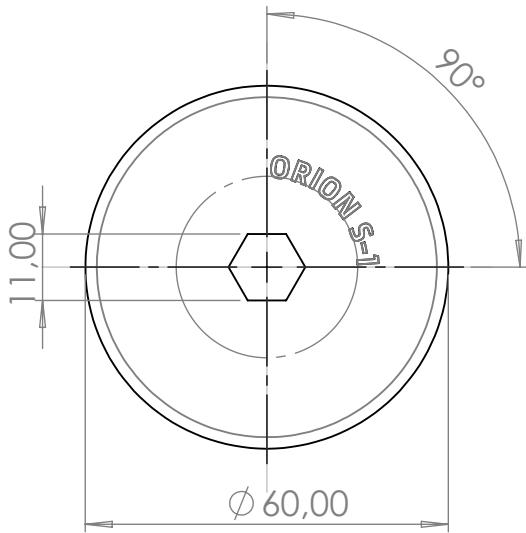
COUPE B-B



SAUF INDICATION CONTRAIRE: LES COTES SONT EN MILLIMETRES ETAT DE SURFACE: TOLERANCES: LINEAIRES: ANGULAIRES:			FINITION:		CASSER LES ANGLES VIFS		NE PAS CHANGER L'ECHELLE		REVISION		
					TITRE:						
					No. DE PLAN						
					Tube_v1_3D						
					A3						
					Echelle: 1:2						
					FEUILLE 1 SUR 1						

A A

8 7 6 5 4 3 2 1



SAUF INDICATION CONTRAIRE:  
LES COTES SONT EN MILLIMETRES  
ETAT DE SURFACE:  
TOLERANCES:  
LINEAIRES:  
ANGULAIRES:

FINITION:

CASSER LES  
ANGLES VIFS

NE PAS CHANGER L'ECHELLE

REVISION

	NOM	SIGNATURE	DATE
AUTEUR			
VERIF.			
APPR.			
FAB.			
QUAL.			

TITRE:

MATERIAU:

No. DE PLAN

Bouchon\_v1\_3D

A4

MASSE:

ECHELLE:1:2

FEUILLE 1 SUR 1