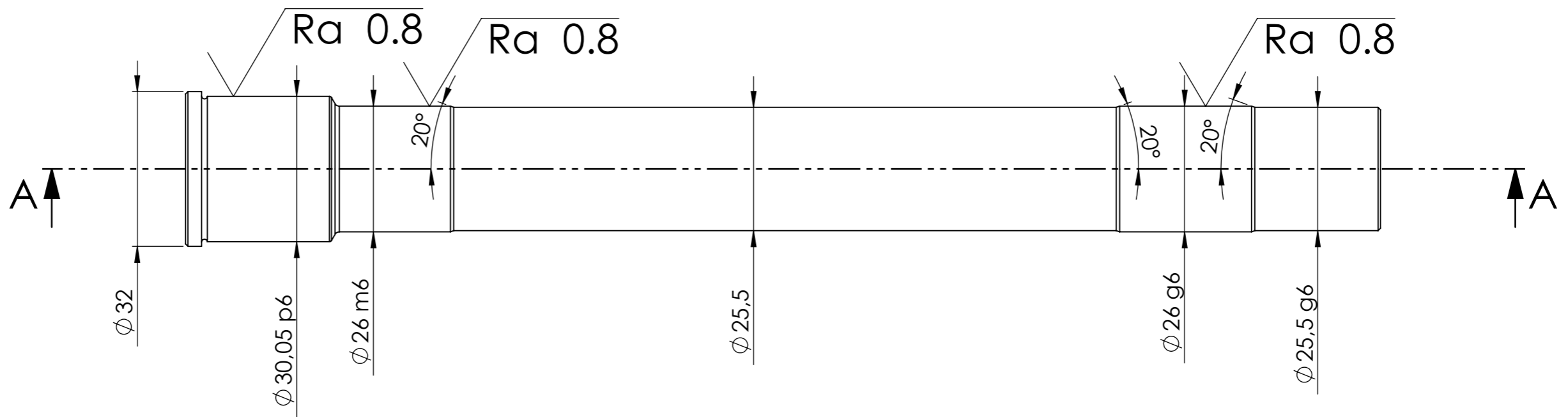
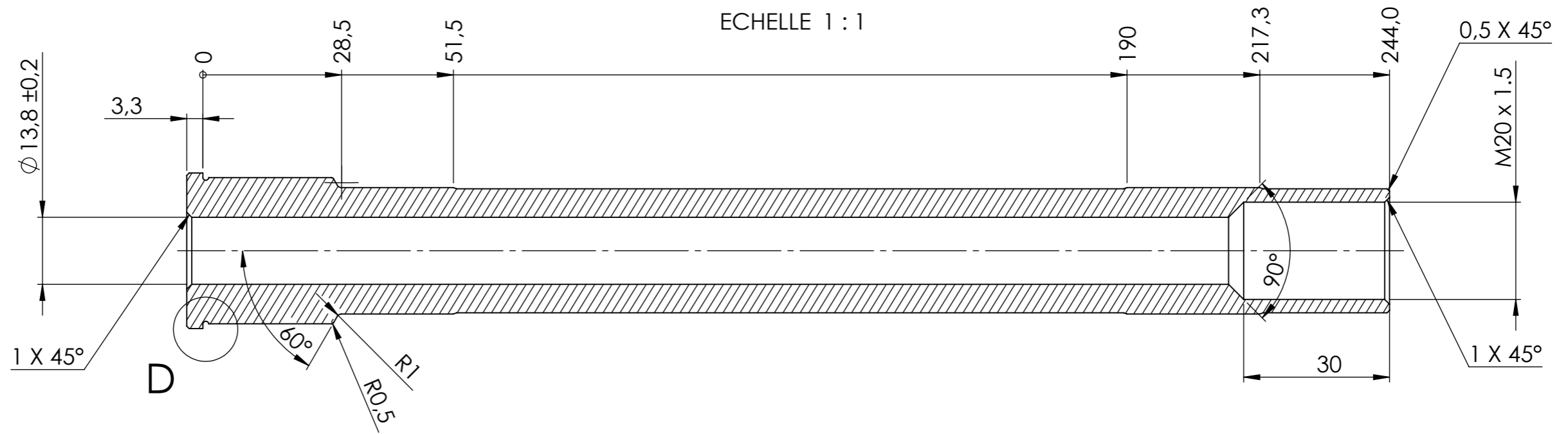


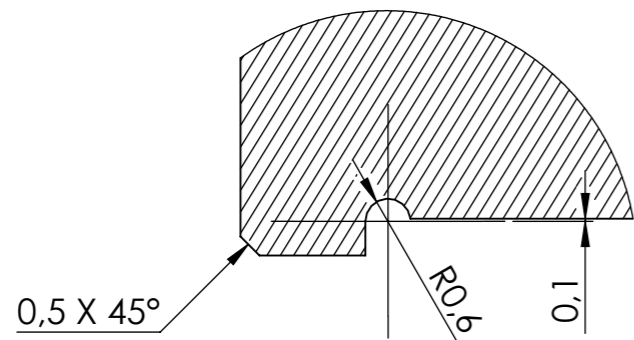
SECTION A-A

ECHELLE 1 : 1



DETAIL D

SCALE 5 : 1



SAUF INDICATION CONTRAIRE: LES COTES SONT EN MILLIMETRES ETAT DE SURFACE: TOLERANCES: +/- 0.1 LINEAIRES: ANGULAIRES:				FINITION:		CASSER LES ANGLES VIFS		NE PAS CHANGER L'ECHELLE		REVISION	
								TITRE:			
AUTEUR: YANNIS P				SIGNATURE:		DATE: 28/02/24					
VERIF.:											
APPR.:											
FAB.:											
QUAL.:						MATERIAU: ACIER S235		No. DE PLAN: AXE FOURCHE 28 02 2024			
						MASSE:		ECHELLE: 1:2		FEUILLE 1 SUR 1	

AXE FOURCHE 28 02 2024

A3