

8 7 6 5 4 3 2 1

F

F

E

E

D

D

C

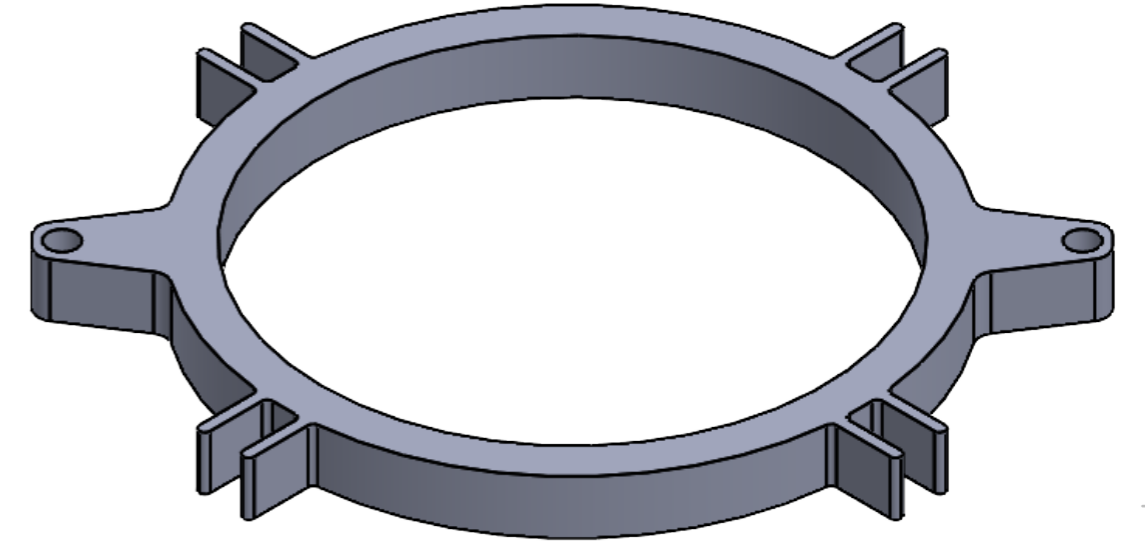
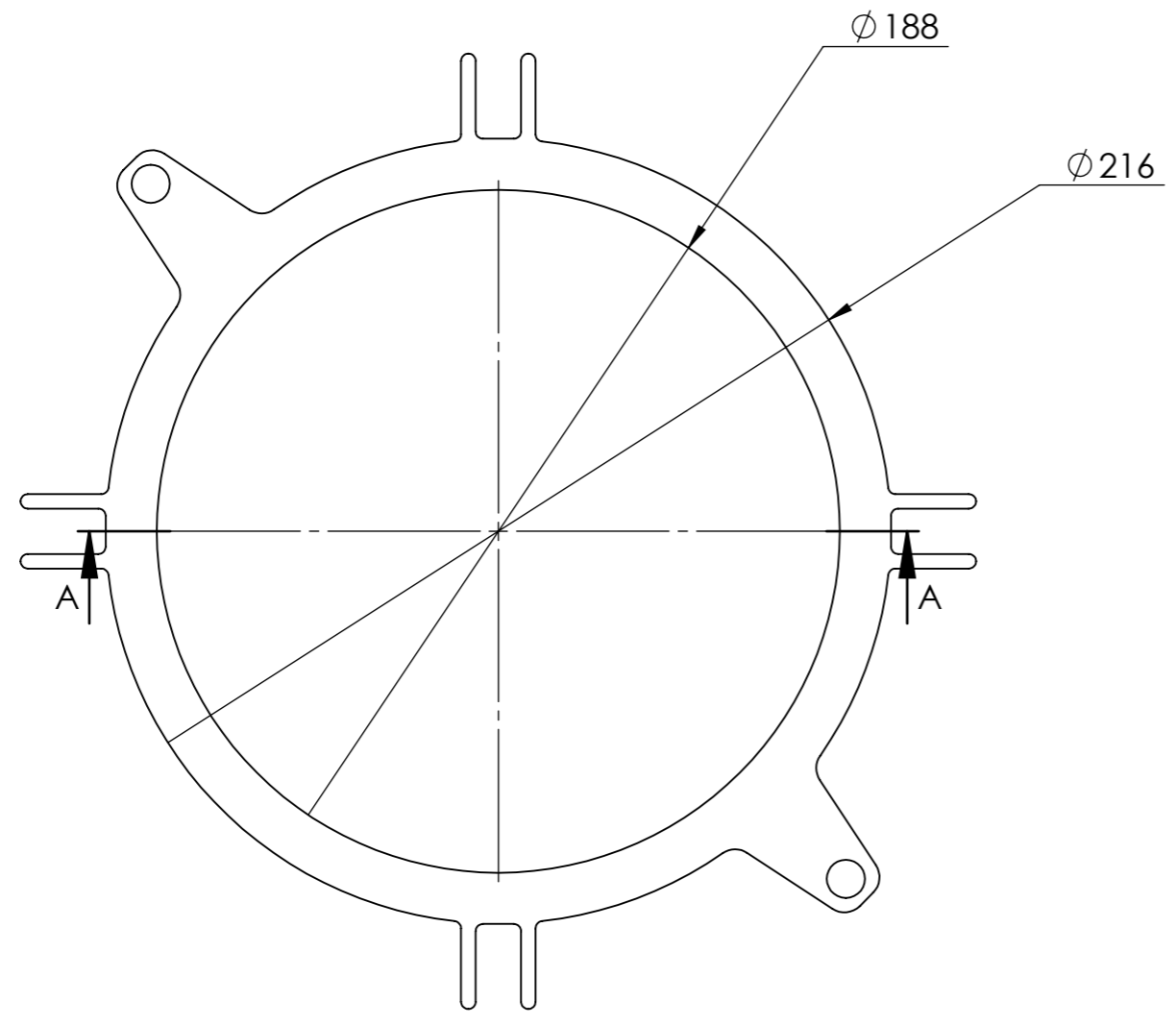
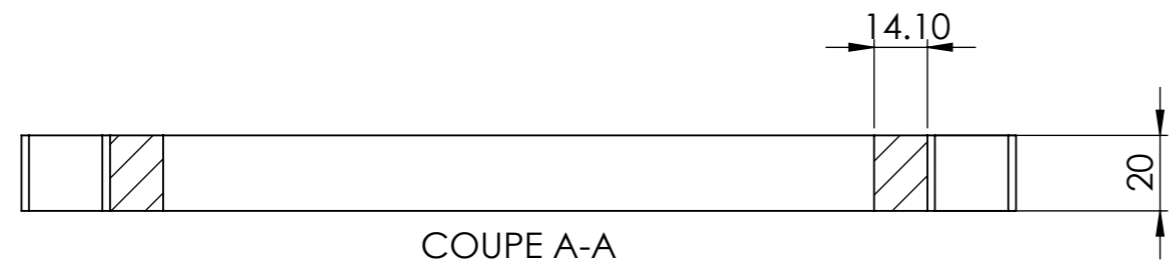
C

B

B

A

A



MODIFICATIONS		RÉDACTEURS	DATE	RÉV.
Création			mardi 30 avril 2024 11:55:03	01

Brut de Phase 20 - Usinage

Support Reacteur Inf DN150
Plan Brut Phase 20

Échelle : 1:2 Pages : 1 / 1

Client : Projet :

ALGOCHEM - 61 Rue Jean Jaurès - 91160 Champlan - Tél : 01 69 32 20 26

8 7 6 5 4 3 2 1