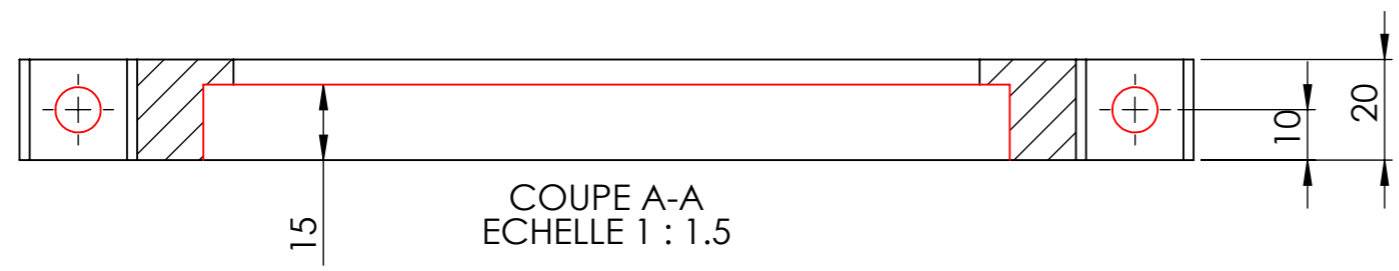


8 7 6 5 4 3 2 1

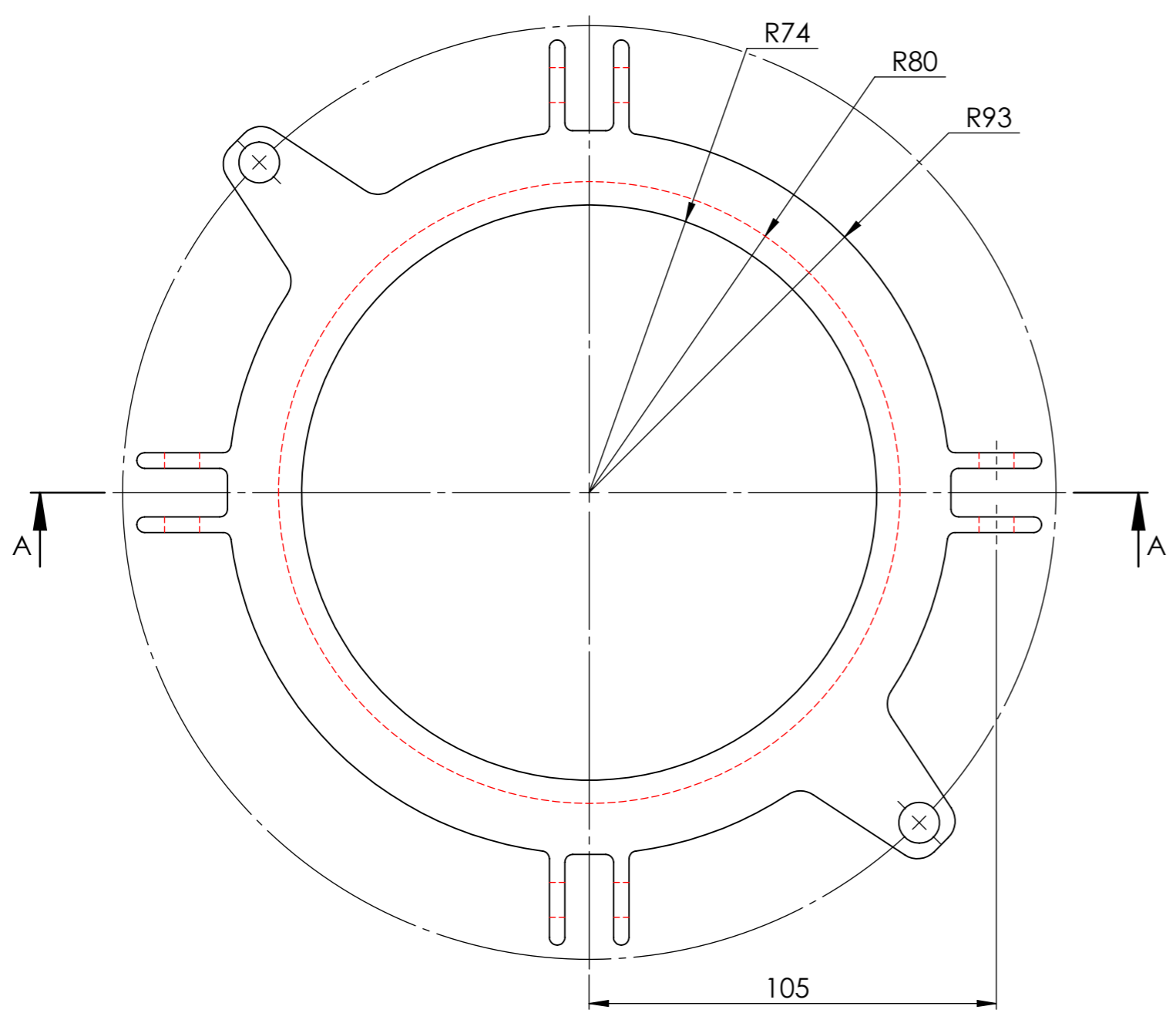
F

F



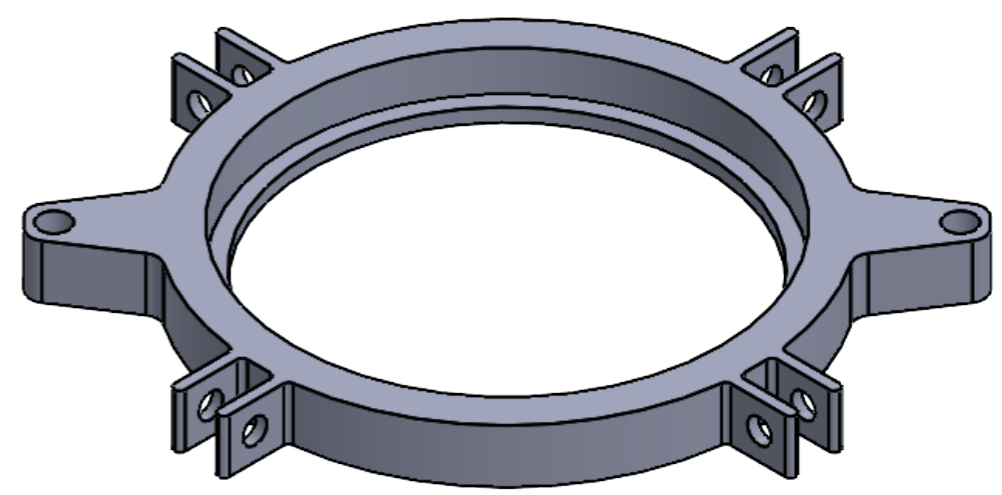
E

E



D

D



C

C

Materiau : Aluminium
 Tolérance générale : +/- 0,5 mm
 Etat de surface : non contraint
 Brut fourni par Algochem (Cf plan Brut)

B

B

MODIFICATIONS		RÉDACTEURS	DATE	RÉV.
Création			mardi 30 avril 2024 12:04:04	01

A

A

Phase 20 - Usinage

Support Reacteur Inf DN100
Phase 20

Échelle : 1:5 Pages : 1 / 1 Client : Projet :

ALGOCHEM - 61 Rue Jean Jaurès - 91160 Champlan - Tél : 01 69 32 20 26

8 7 6 5 4 3 2 1