

6 5 4 3 2 1

D

D

C

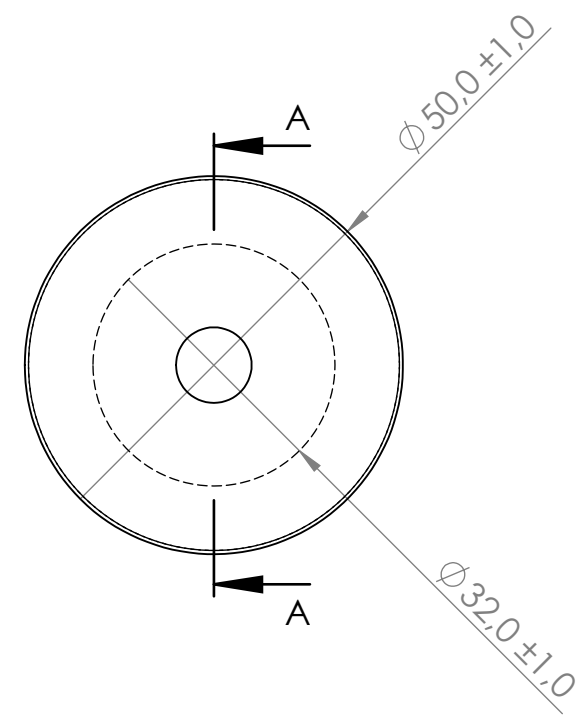
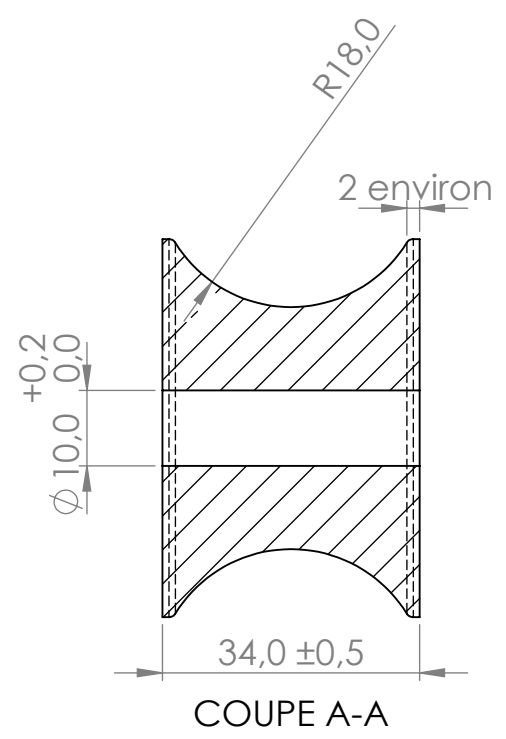
C

B

B

A

A



SAUF INDICATION CONTRAIRE: LES COTES SONT EN MILLIMETRES ETAT DE SURFACE: TOLERANCES: LINEAIRES: ANGULAIRES:			FINITION:			CASSER LES ANGLES VIFS		NE PAS CHANGER L'ECHELLE		REVISION	
						TITRE:					
AUTEUR		SIGNATURE		DATE							
VERIF.											
APPR.											
FAB.											
QUAL.						MATERIAU:		No. DE PLAN		A4	
								Réa chariot			
						MASSE:		ECHELLE:1:1		FEUILLE 1 SUR 1	

6 5 4 3 2 1