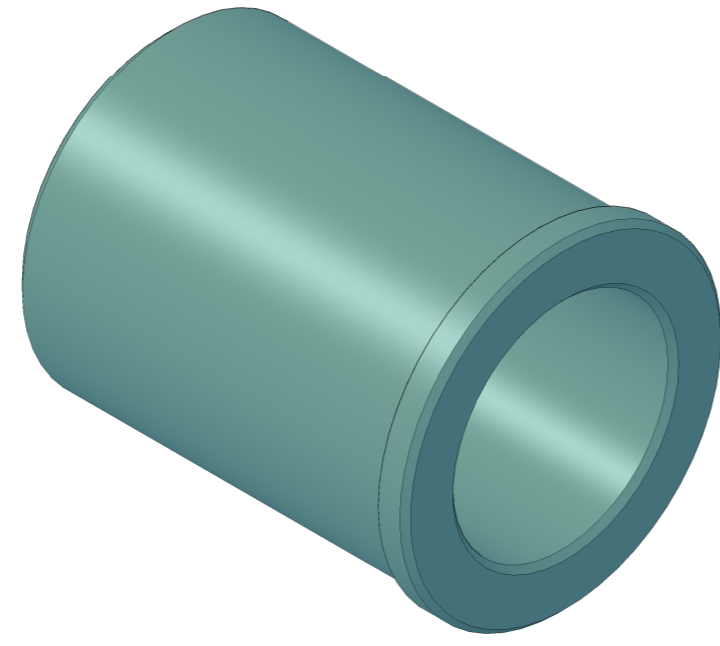
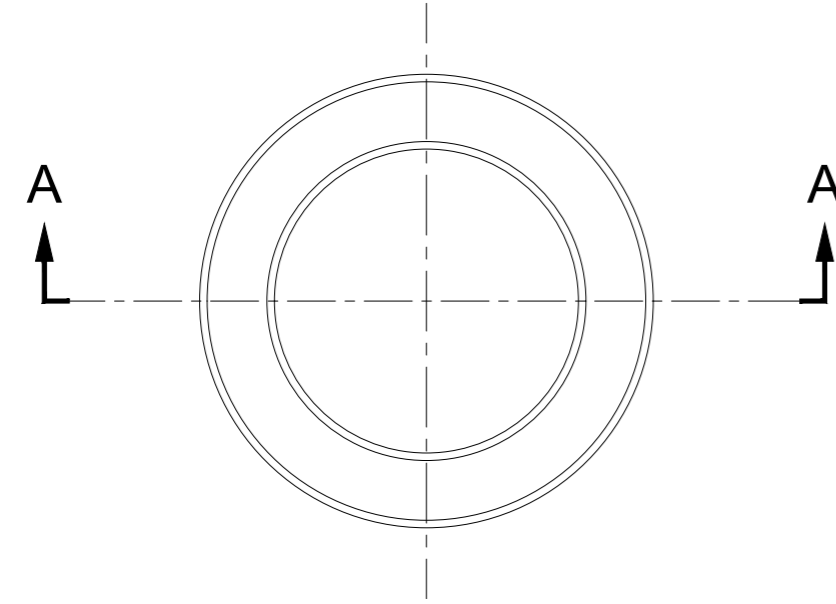


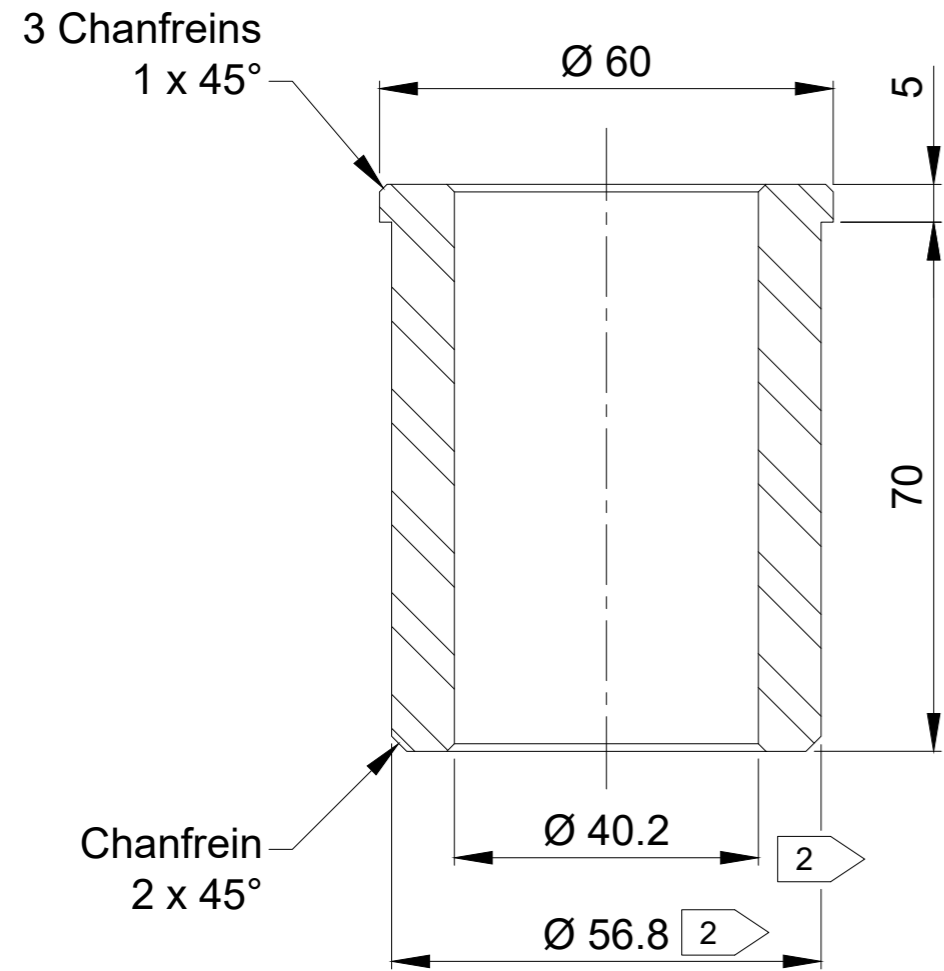
DATE	DESS	CONT	MODIFICATIONS	IND.
13.05.2024	FR	JS	PREMIER INDICE	A



Palier à collerette
Echelle 1:1



Section A-A
Echelle 1:1



- NOTA :**
- 1 Casser les angles vifs
 - 0
 - 2 Tolerance +0,2

-	-	ROND - PTFE, NYLON	-	-	Ø60x80
1	2024-BB01-100	PALIER A COLLERETTE	-	-	-
ITEM	PART NUMBER	DESIGNATION	MATÉRIAU	FINISH	QUANTITÉ
Signature:		Signature:		Date: 13/05/24	Folio: 1/1
Dessiné par: F. ROBIN		Vérifié par: J. SQUID		Affaire SQUID n°: 2024BB01	
Web: https://www.squid-solutions.com		Approuvé par: E. SOMMABERE		Format: A2	
			Matériau: PTFE, NYLON Protection: SANS		
Sauf indications contraires: les cotes sont indiquées en mm			BATEAU BLEU PALIER DE JAUMIERE		
Echelle: 1/1			Plans N°: 2024-BB01-001		
6			8		
7			Indice: A		