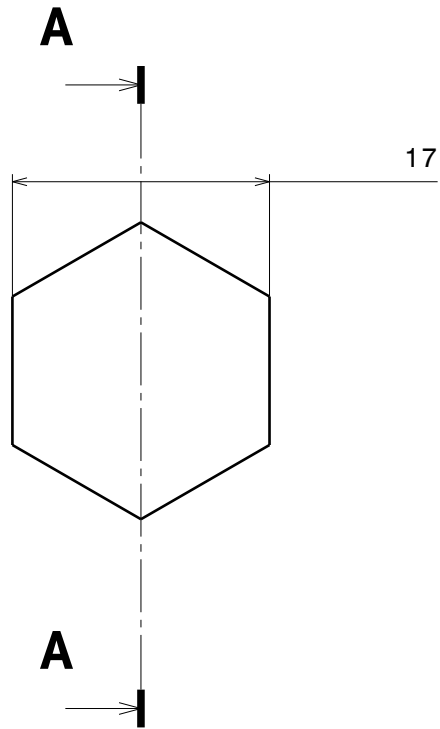
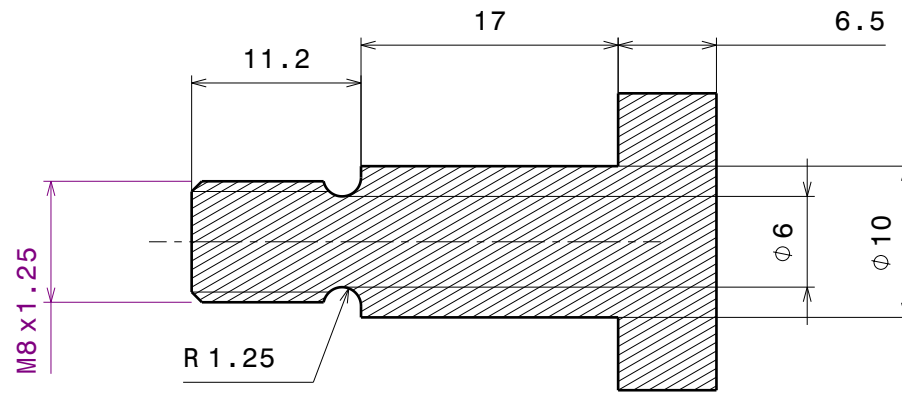


**Front view**  
**Scale: 2:1**



**Section view A-A**  
**Scale: 2:1**



Quantité = 4  
Matériaux Inox  
Tolerance generale ISO 2768-mK