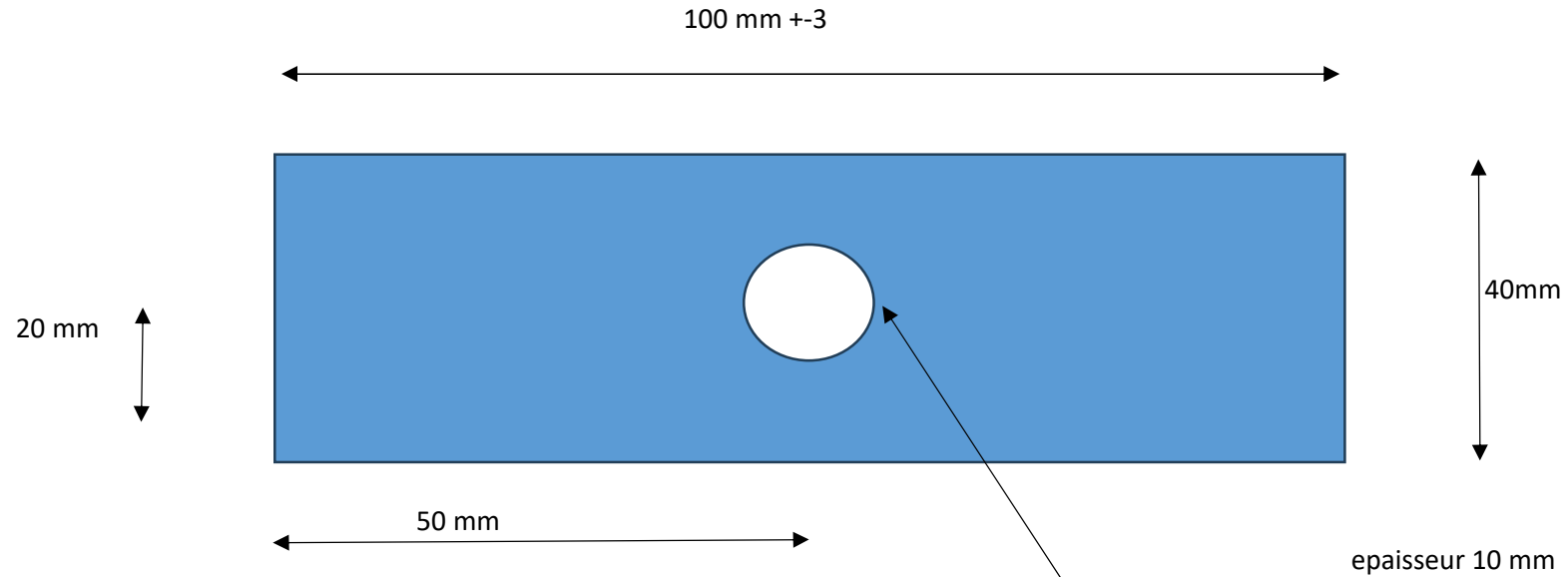


Piece 1



Tolerance generale +-1

percage centré
48 pieces a realiser
Surfaces pas necessaires d'etre usinées
Brut autorisé

DIAMETRE 15 mm tolerance +1 mm