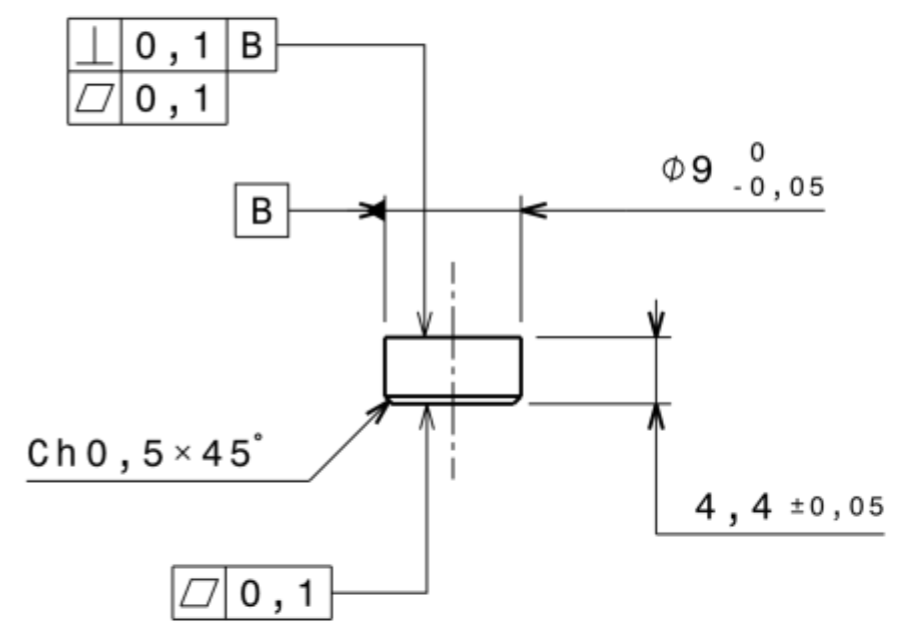


THIS DOCUMENT IS NOT TO BE REPRODUCED, MODIFIED, ADAPTED, PUBLISHED, TRANSLATED IN ANY MATERIAL FORM IN WHOLE OR IN PART NOR DISCLOSED TO ANY THIRD PARTY WITHOUT THE PRIOR WRITTEN PERMISSION OF THALES.

CE DOCUMENT NE PEUT ETRE REPRODUIT, MODIFIE, ADAPTE, PUBLIE, TRADUIT, D'UNE QUELCONQUE FACON, EN TOUT OU PARTIE, NI DIVULGUE A UN TIERS SANS L'ACCORD PREALABLE ET ECRIT DE THALES.



PRECISION/ CLARIFY LAST EVOL. :										
CREATION	00	SOUILLE	24-05-2024		VOIR PLM	24-05-2024	VOIR PLM	VOIR PLM	VOIR PLM	
EVOL.	REV.	DESS./DRAWN	DATE	EVOLUTION / CHANGE	VERIF/CHECK	DATE	APPRO.	DATE		
MATIERE / MATERIAL Cf. nota						TOL. GEN.		RUGOSITE	ECHELLE	
TRAITEMENT/TREATMENT						ISO 2768-mK		Ra 3,2	2:1	
FINITION / FINISH						GEN. TOL.		ROUGHNESS	SCALE	
DESSINE / DRAWN		DATE	VERIFIE / CHECKED		DATE	APPROUVE / APPROVED		DATE		
SOUILLE		24-05-2024	VOIR PLM		24-05-2024	VOIR PLM		VOIR PLM		
TITRE MAQUETTE SOUDURE										
TITLE -										
NUMERO DOCUMENT / DOCUMENT NUMBER-CTD							FORMAT/SIZE	PAGE		
							A3	2 / 2		
THALES GROUP LIMITED DISTRIBUTION							00	REV.		