

4

3

2

1

F

F

E

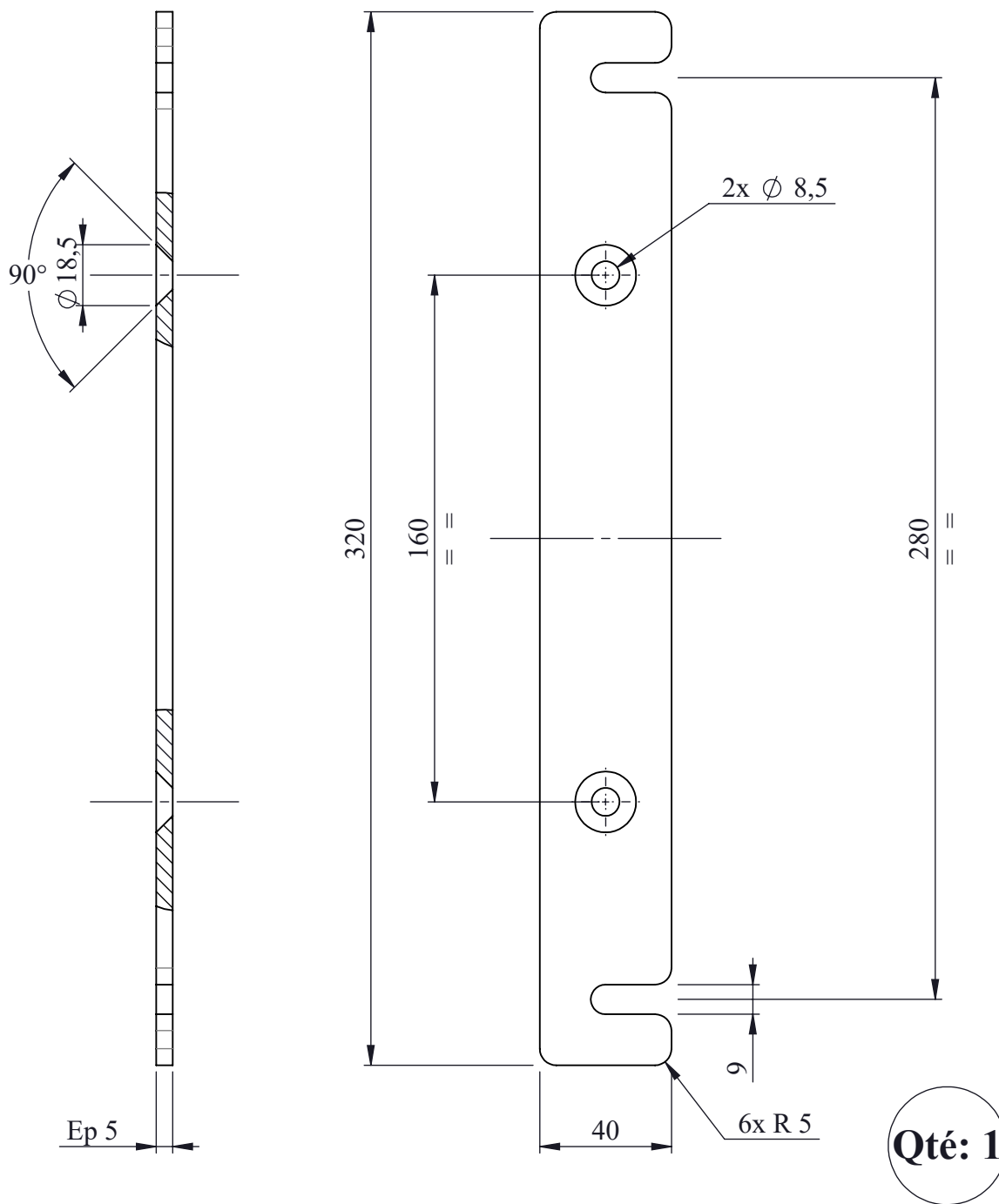
E

D

D

C

C



CE DOCUMENT EST LA PROPRIETE INDUSTRIELLE DE LA SOCIETE MS PIANOS. IL NE PEUT ETRE COMMUNIQUE OU REPRODUIT SANS AUTORISATION ECRITE

Ind	Date	Dessiné par	Vérifié par	Description de la modification
A	11/06/2024	M.SARRAZY		Edition Originale
NOTA: Casser les angles et coins vifs, ébavurage soigné - Break the angles and sharp corners				Tolérances Générales JS 13
MATIERE Inox 304 (1.4301) (X5CrNi18-10)				Rugosité
TRAITEMENT				Masse 469.33 Grammes
PROTECTION				Surface 28581.15 mm ²

Platine de jonction

PROJECTION	IMPRESSION	PLAN D'ORIGINE	ECHELLE	FORMAT	CODE ARTICLE	INDICE	FEUILLE
	12/06/2024	""	1:2	A4	C24-0012		1/1

4

3

2

1

A

A