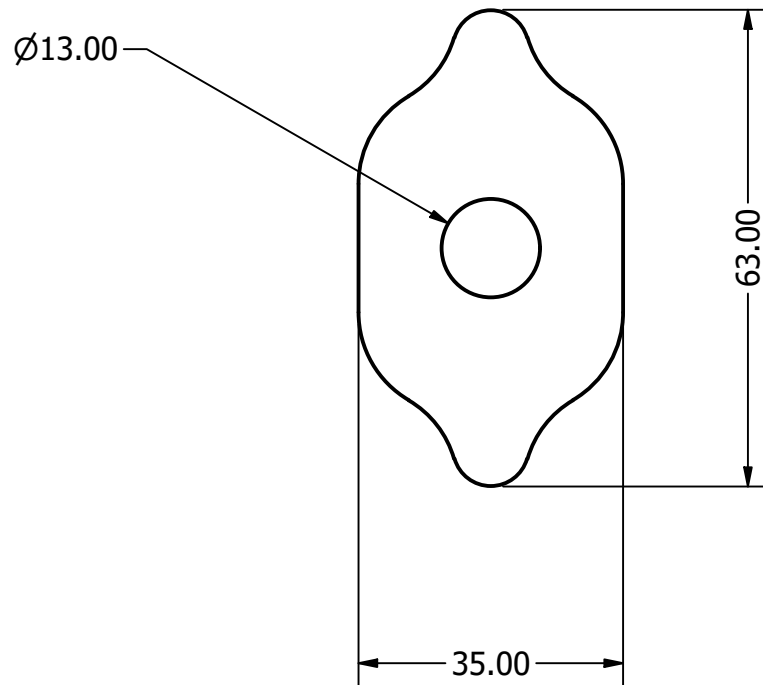
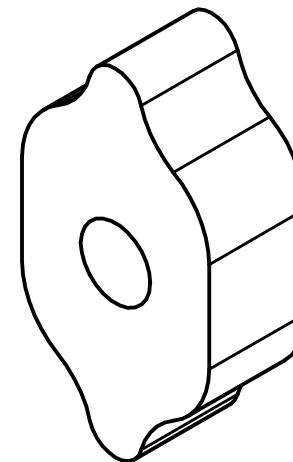


18.00



Ø13.00

63.00

35.00

Puller  
Acier  
Tolérance General ISO2768 MK  
Tolérance de forme exterieur +ou- 0.5mm

1 Pièce