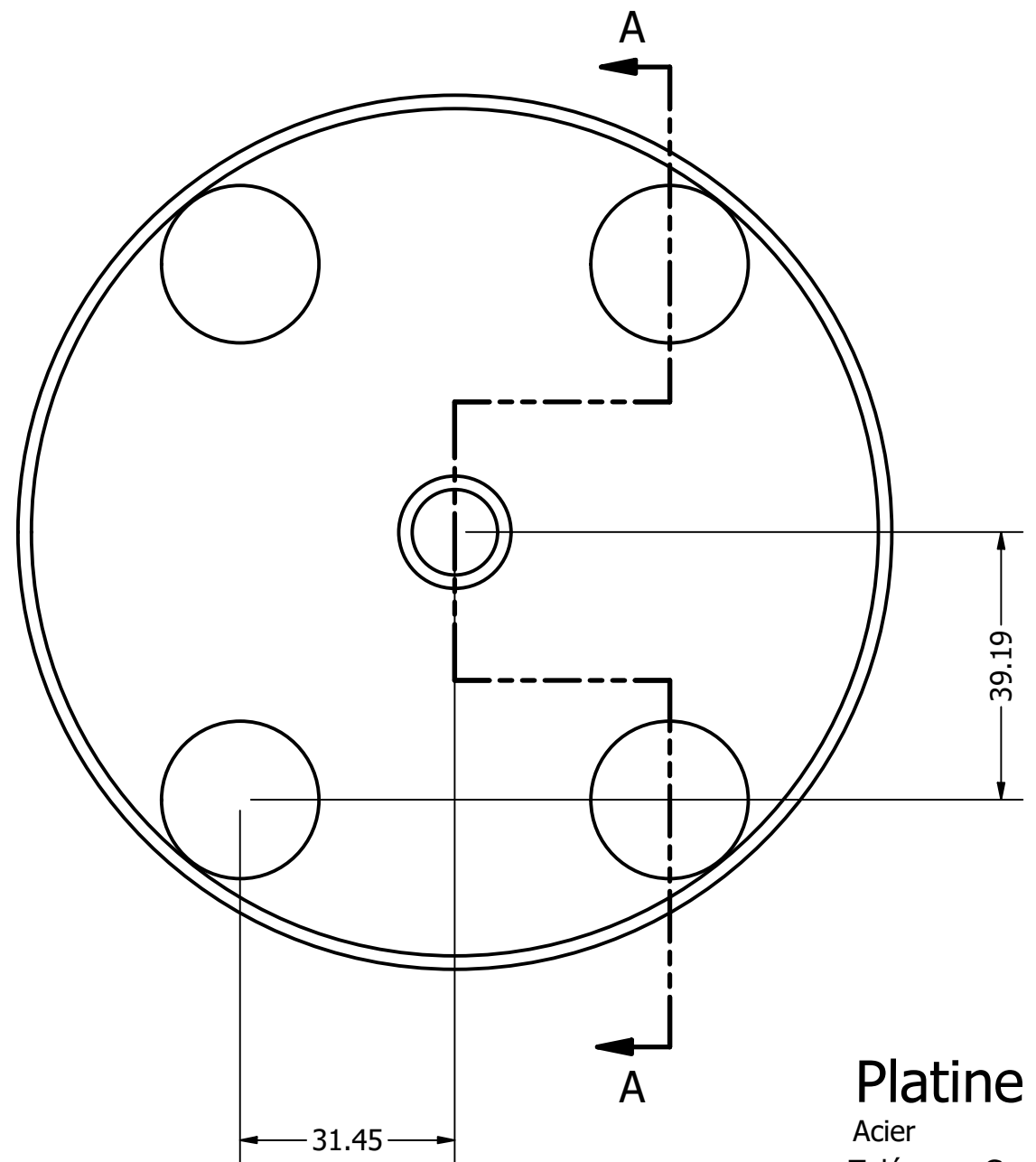
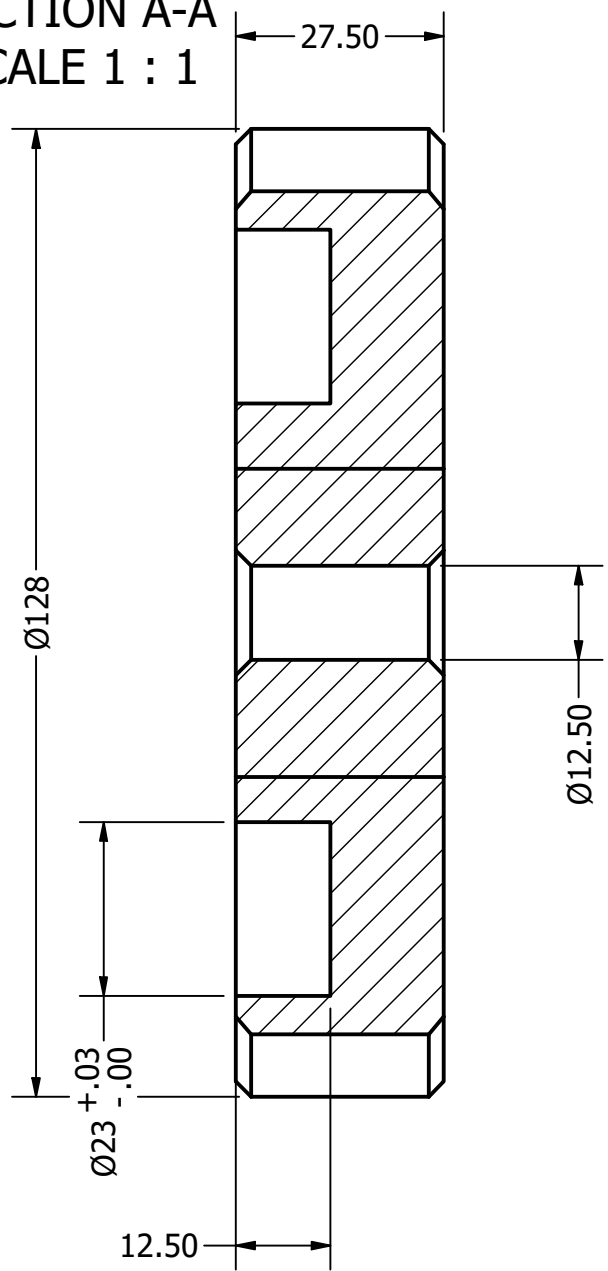


SECTION A-A
SCALE 1 : 1



1 Pièce

Platine
Acier
Tolérance Gen
ISO2768-m-k