

4 3 2 1

F

F

E

E

D

D

C

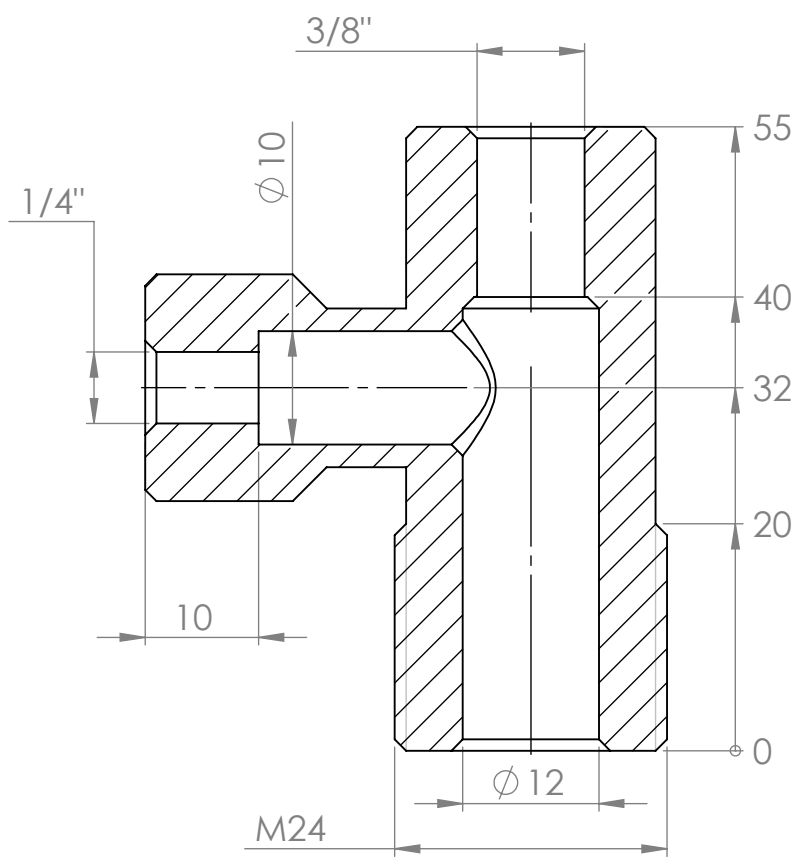
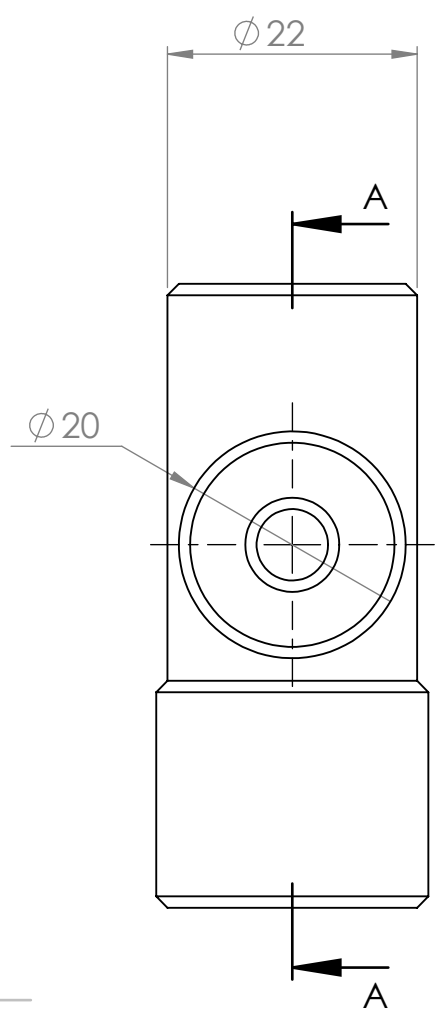
C

B

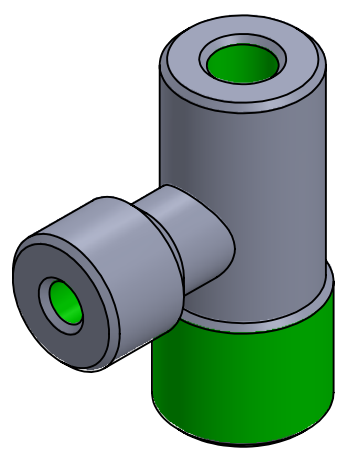
B

A

A



COUPE A-A
ECHELLE 3 : 2



Materiau : Inox 316 L
Tolérance générale : +/- 0,4 mm
Chanfrain général : 1 mm, 45°
Filetages représentés en vert sur la vue 3D

	Raccord M24x1.5 male et 3.8p G Femelle + 1.4p G Femelle	05
	<h1>ALGOCHEM</h1>	04
A4 V1.0		1066 - SLDDRW
4	3	02
4	3	01

4 3 2 1