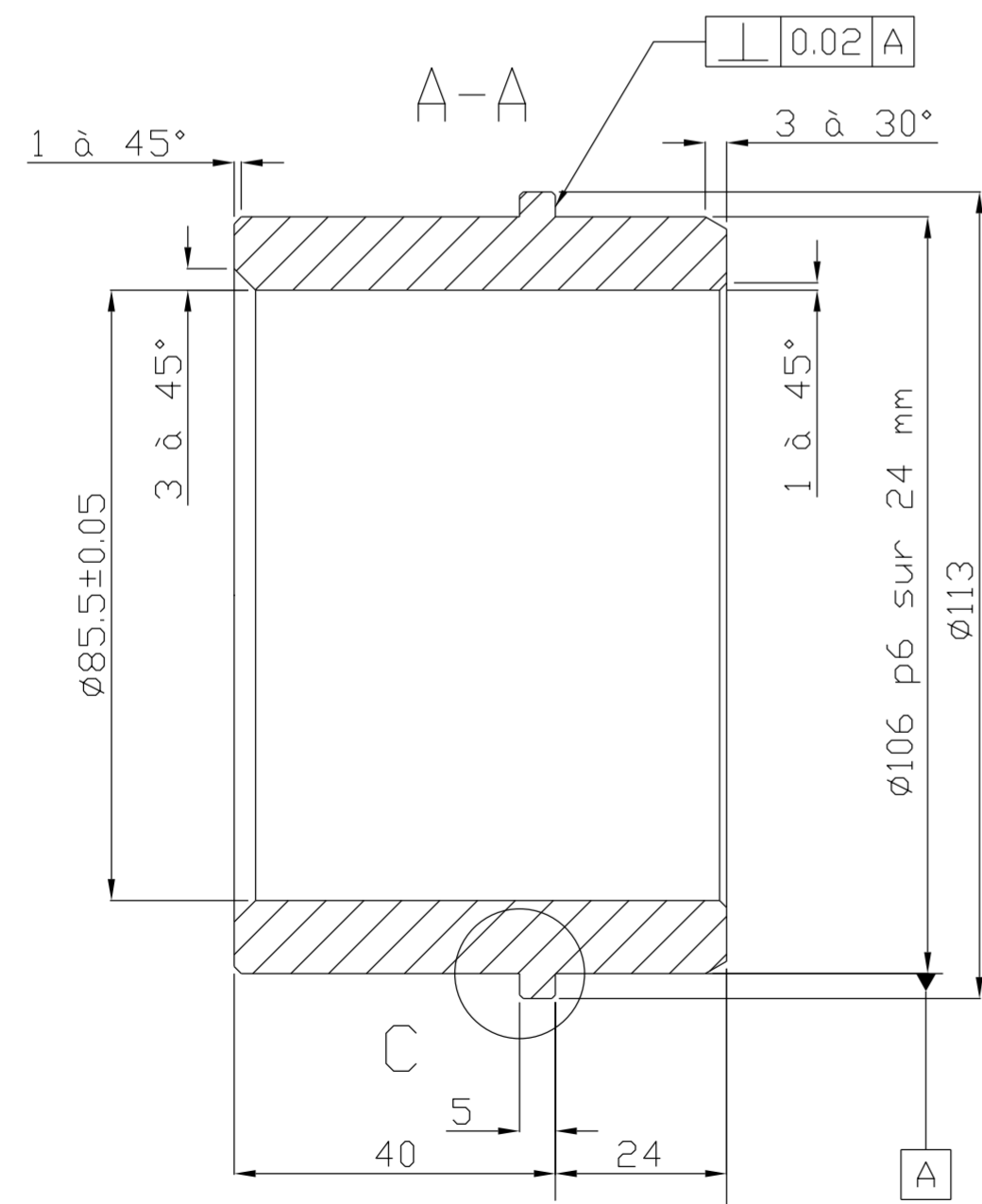
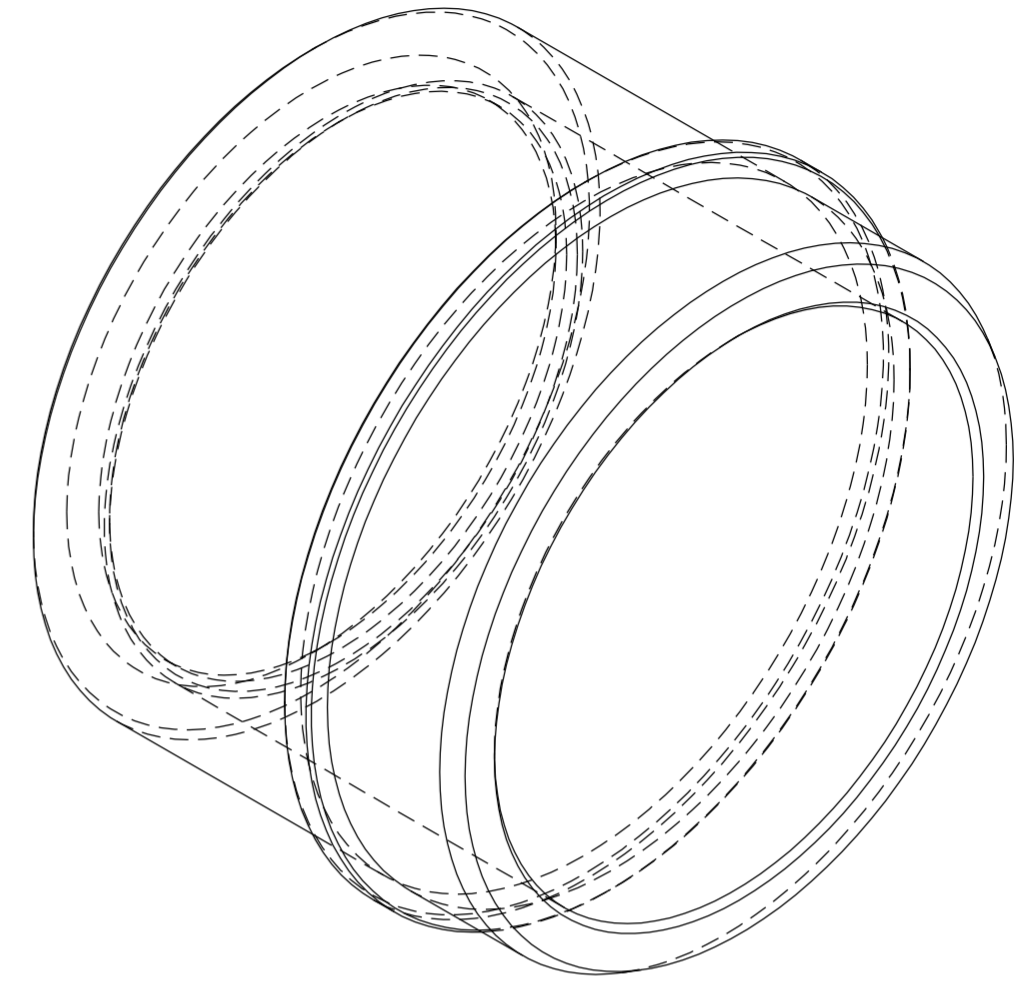
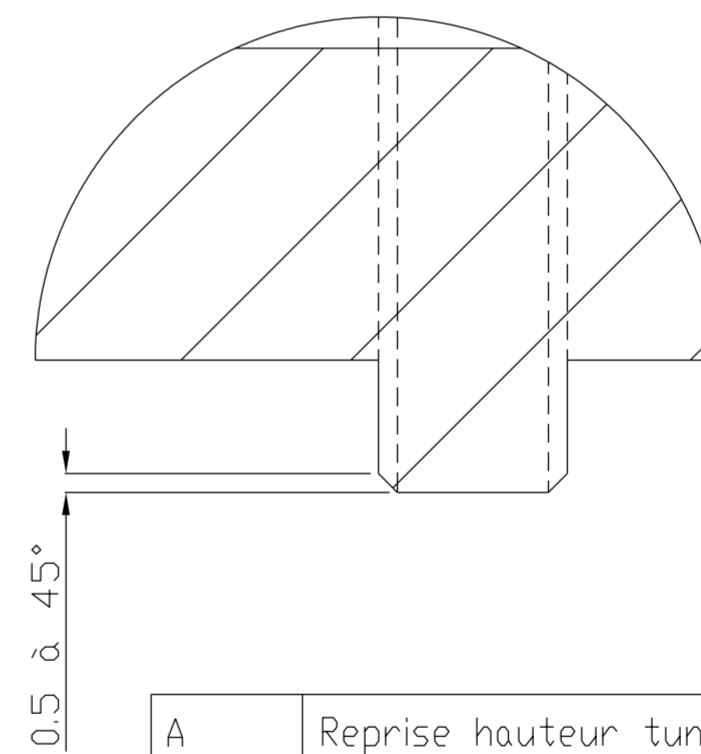


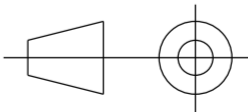
Vue ISO



C (5 : 1)



A	Reprise hauteur tunel	01/08	AAR
1	Création	12/01	EF
Ind :	Modifications	Date :	Dess :
Mat :	AU4G	Trait :	Pres :

		TUNEL Banc test hydraulique		
Client:		Rep : 72	Nombre : 2	
Dessinateur : EF		Verifié :	Approuvé :	
Date : 12/01	Echelle : 1/1	Planche :	Format : A2	6039/9839
Tolérances générales Js13 Casser les angles vifs				Modif