

D

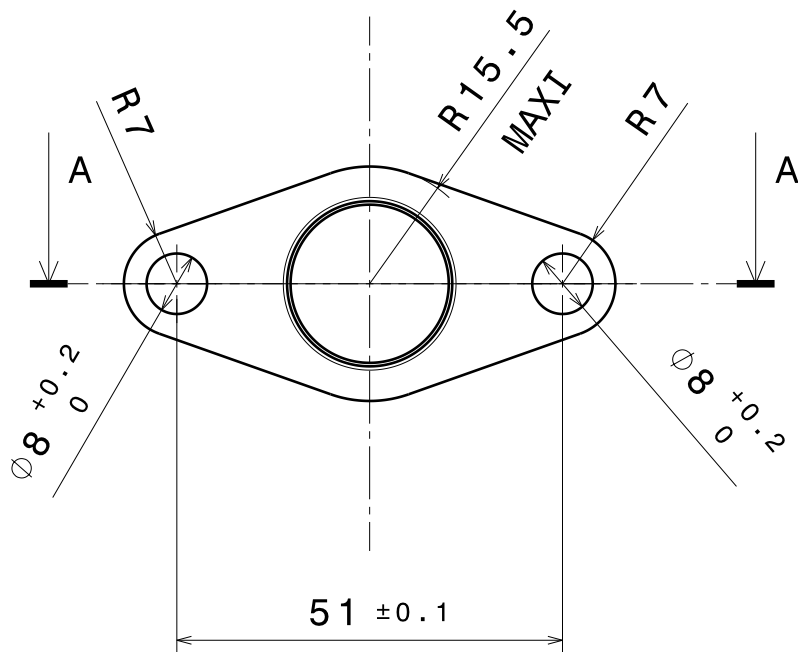
C

B

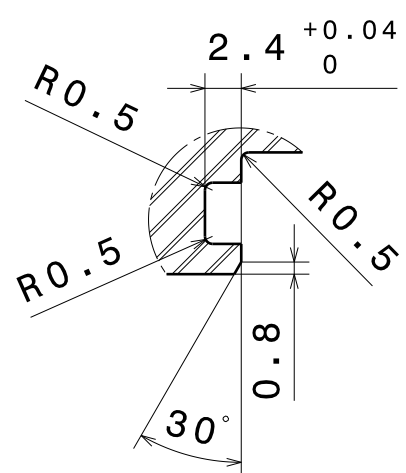
A

4

4



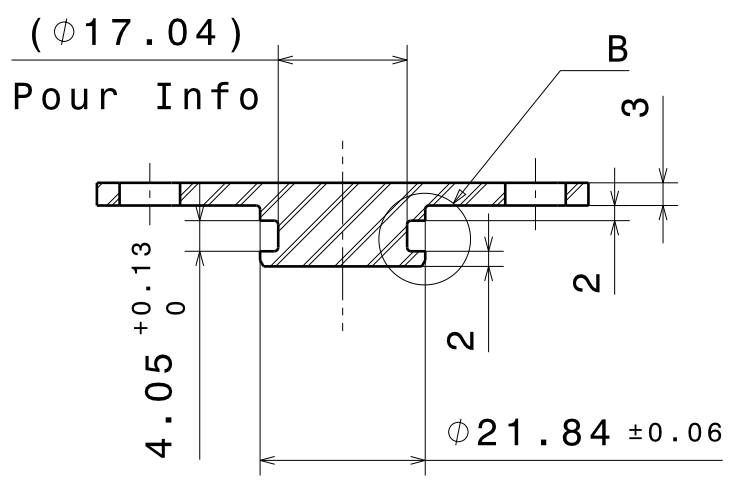
Détail B
Echelle : 2:1
GORGE POUR JOINT TORIQUE
ETANCHEITE STATIQUE RADIALE



3

3

Coupe A-A



2

2

MATIERE:
Alliage d'aluminium 6061
ou ayant des caractéristiques équivalentes en termes
- De tenue à la corrosion
- De résistance mécanique
- D'usinabilité

1

1

DESIGNED BY: Ph L	OBTURATEUR INTERFACE POMPE ESSENCE SUR CULASSE GAUCHE	I	-
DATE: 21/06/2024		H	-
CHECKED BY:		G	-
DATE:		F	-
SIZE A4		E	-
		D	-
		C	-
SCALE 1:1	WEIGHT (g) 16,8	B	-
	DRAWING NUMBER PHL - 007	A	-
	SHEET 1 / 1		

This drawing is our property; it can't be reproduced or communicated without our written agreement.

D

A