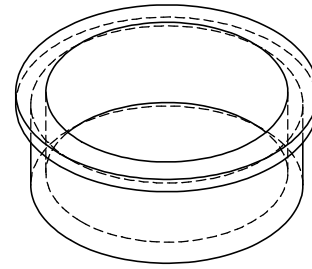
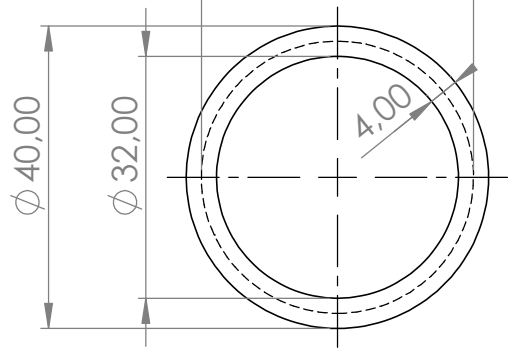
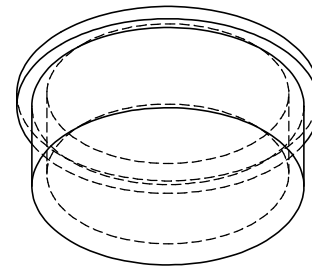
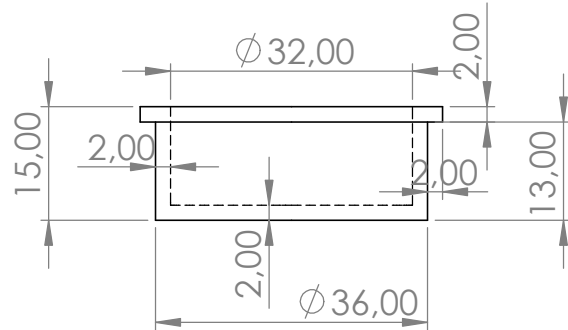


E



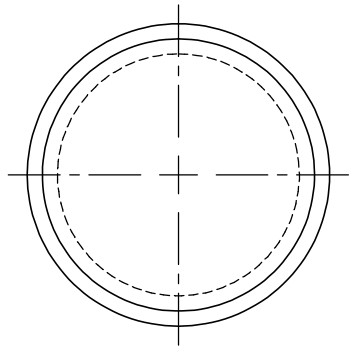
E

D



D

C



C

B

SAUF INDICATION CONTRAIRE:  
LES COTES SONT EN MILLIMETRES  
ETAT DE SURFACE:  
TOLERANCES:  
LINEAIRES:  
ANGULAIRES:

FINITION:  
  
DATE

CASSER LES  
ANGLES VIFS

NE PAS CHANGER L'ECHELLE

REVISION

AUTEUR  
NOM  
SIGNATURE

TITRE:

B