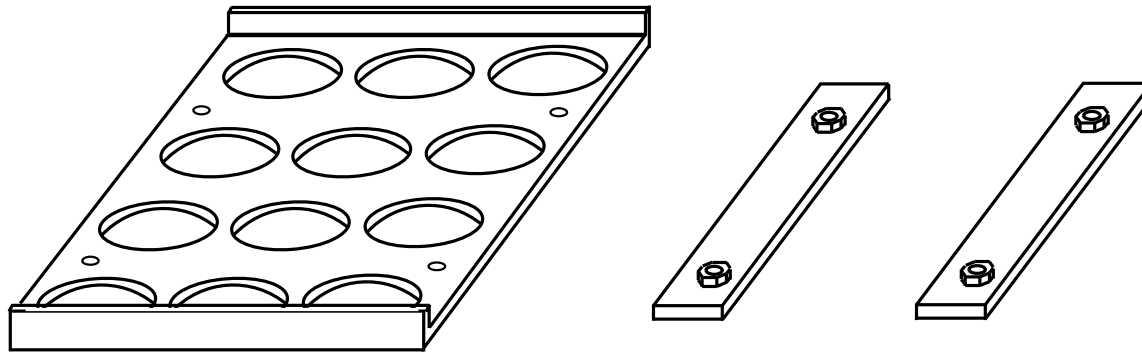


### 3- SUPPORT BATTERIE – VUE D'ENSEMBLE

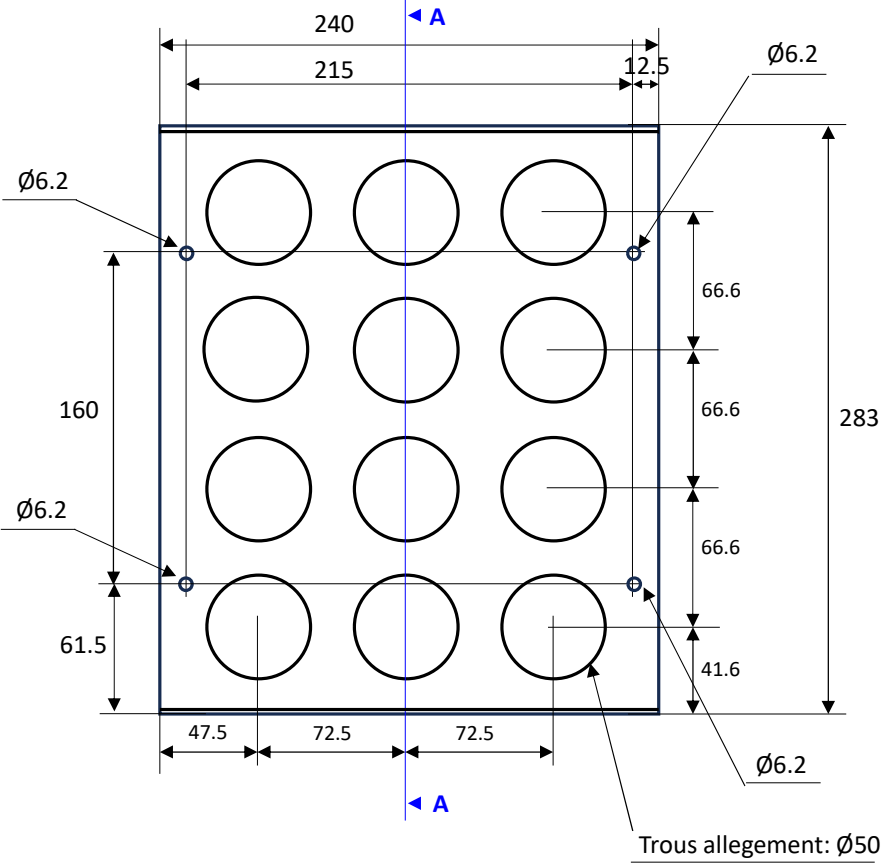
3 pieces  
Tole d'acier mi-dur, soudable  
Epaisseur 1.5mm



Platine principale x1

Renfort platine x2

### 3- SUPPORT BATTERIE – PLAN 2D – PLATINE PRINCIPALE



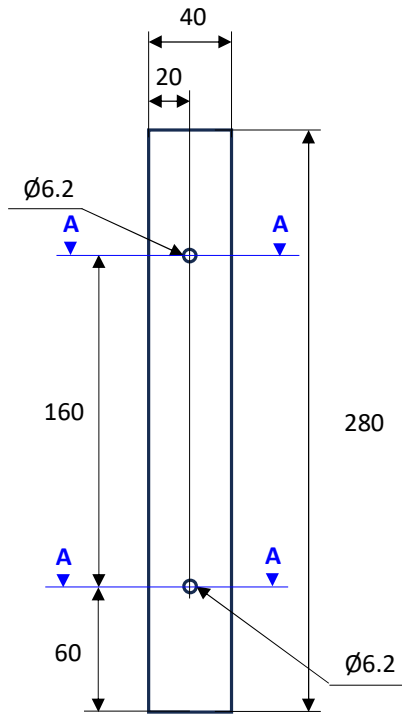
Vue dessus



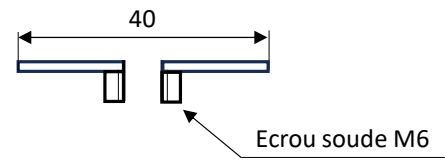
Section AA

Toutes dimensions en millimetres  
Epaisseur : 1.5mm

### 3- SUPPORT BATTERIE – PLAN 2D – RENFORT PLATINE



Vue dessus



section AA

Toutes dimensions en millimetres  
Epaisseur : 1.5mm