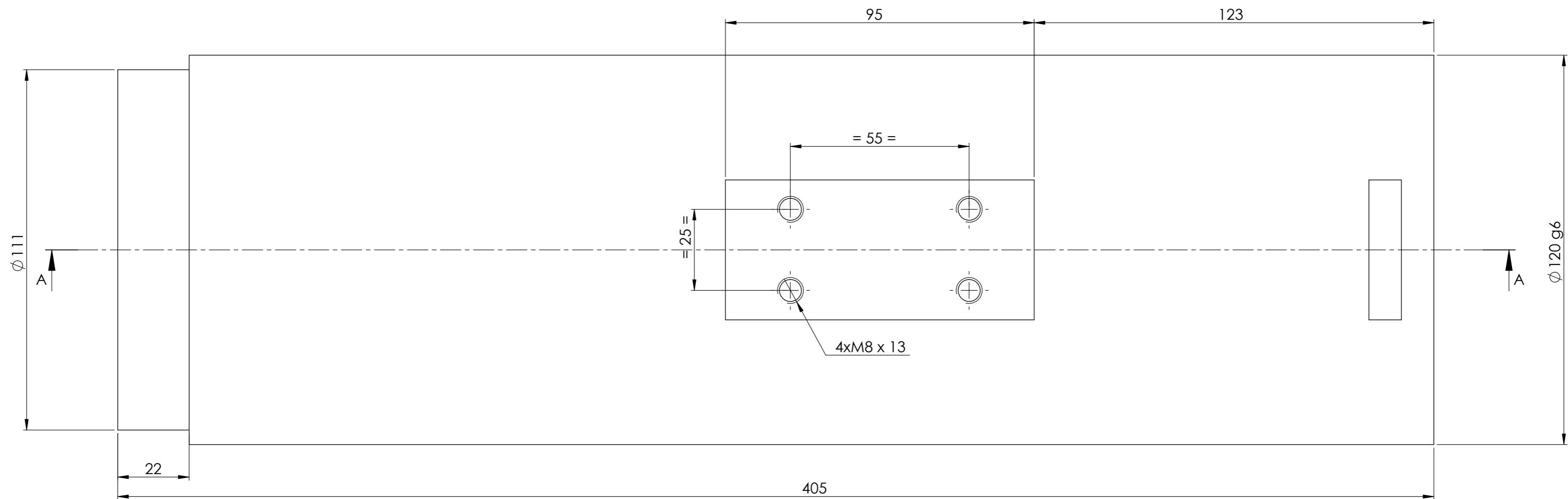
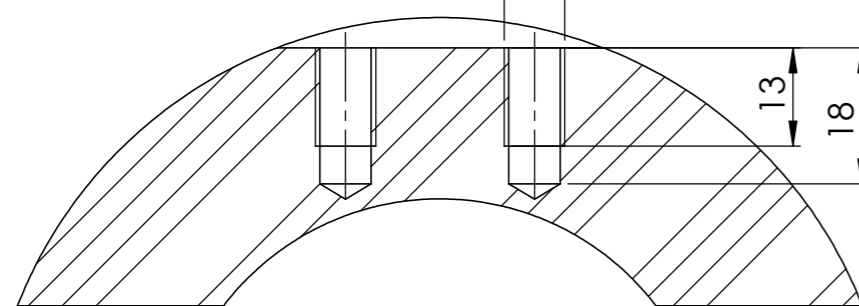


COUPE A-A



M8 NON DEBOUCHANTS



COUPE B-B

CONSULTATION

Dessiné par : BOZON M
 Date : 08/07/2024
 Echelle : 1:1
 Matière : 1.1191 (C45E)
 Finition :
 Masse : 14.56 Kg

**FINITION
 BROCHE RECTIFIEUSES
 CORPS**

Ce document est la propriété exclusive de Steelmag International SAS
 Il est interdit d'en faire usage ou de le communiquer sans autorisation expresse



Steelmag International SAS
 105, rue de Vaugraine
 F38830 Saint Pierre d'Allevard
 Tel : +33 4 76 45 38 45
 Fax : +33 4 76 45 87 93
 Code Magasin :

PLAN N° : F0627-001

INDICES